



User Manual

Robot Vacuum & Mop
+ Smart Auto-Empty Dock

*Images may differ from actual products.

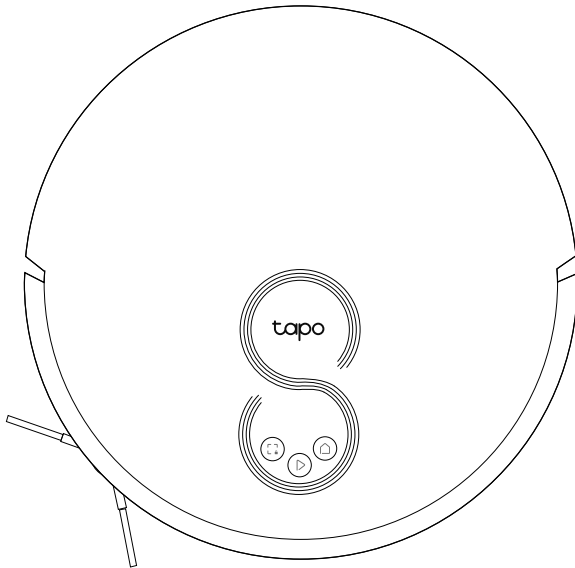
©2023 TP-Link 7106510033 REV1.0.0

CONTENTS

1 / English	46 / Slovenčina
6 / Български	51 / Slovenščina
11 / Čeština	56 / Srpski jezik/Српски језик
16 / Hrvatski	61 / Қазақша
21 / Latviešu	66 / Русский язык
26 / Lietuvių	71 / Українська мова
31 / Magyar	76 / Eesti
36 / Polski	81 / Español (Latinoamérica)
41 / Română	86 / Português Brasil

*Images may differ from actual products.

Overview



Power/Clean

- Press once: Start/pause cleaning.
- Press and hold for 5 seconds: Turn on/off the robot vacuum.

*For the first use, slide the power switch from OFF to ON to turn on.

Dock

- Return to the dock to charge.
- Empty the bin when docked.

Spot Cleaning/Child Lock

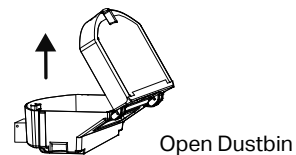
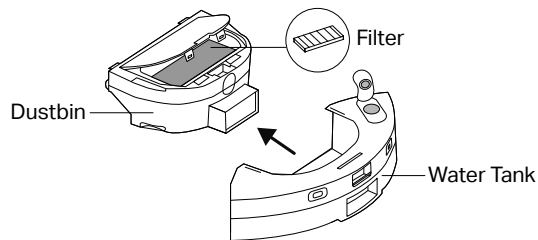
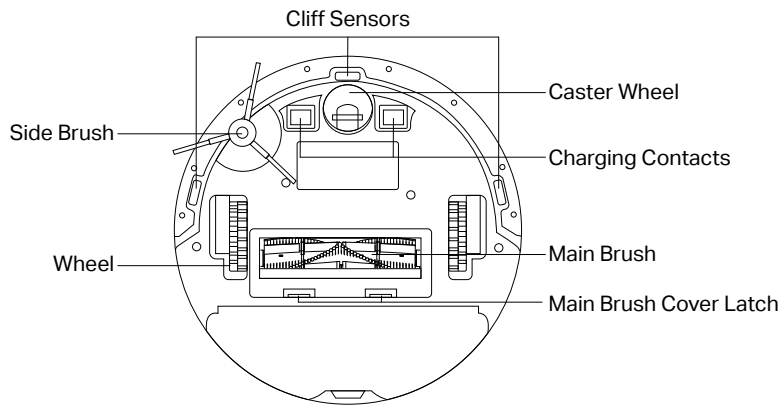
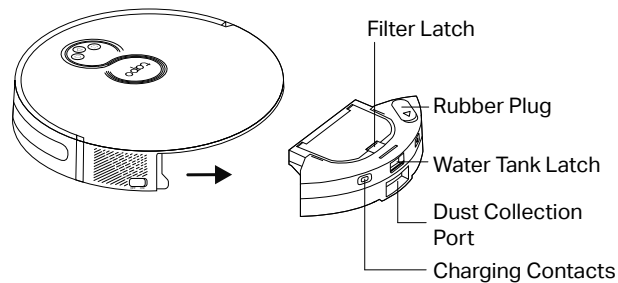
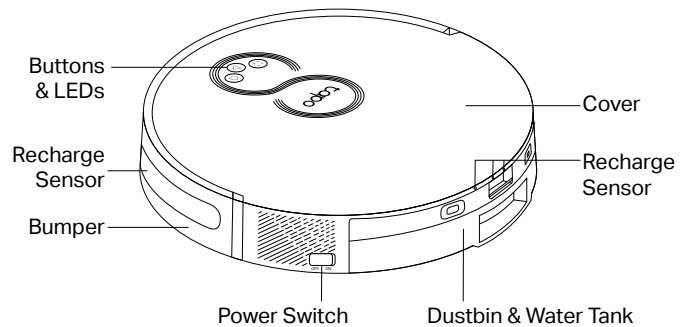
- Press once: Start spot cleaning.
- Press and hold for 5 seconds: Turn on/off the child lock.

+ **Combination Button**

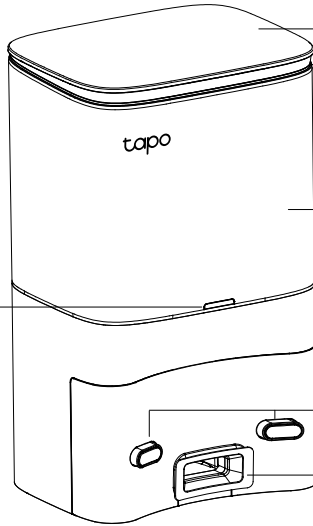
- Press and hold simultaneously for 5 seconds: Enter setup mode to configure network.
- Press and hold simultaneously for 10 seconds: Restore to factory default settings.

LED

- Red: Battery level < 20%; Error
- Orange: Battery level between 20% and 80%
- Green: Battery level > 80%



Auto-Empty Dock



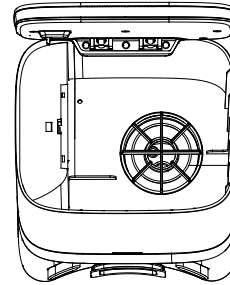
Top cover
Open to install/take out the dust bag.
Put the cover back on each time you open it.

Dust Bag Compartment

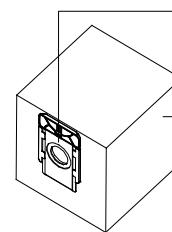
Charging Contacts

Dust Collection Port
The dust in the robot vacuum will be collected into the dust bag through the port.

- LED Indicator
- White: Working properly
 - Off: Robot vacuum is connected to the dock; sleeping.
 - Solid Red: Dust bag not installed; top cover not closed.
 - Flashing Red: Error



Fan Filter

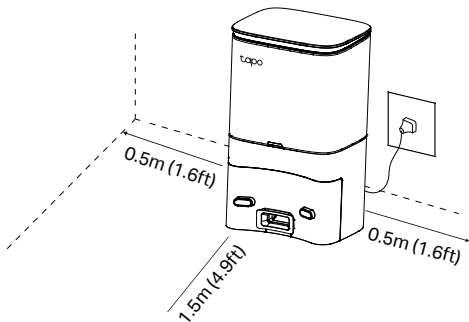


Dust Bag Handle

Dust Bag

1 Position the Dock

Place the dock on a level surface, flat against a wall, without obstacles within 1.5m (4.9ft) in front and 0.5m (1.6ft) on left and right.

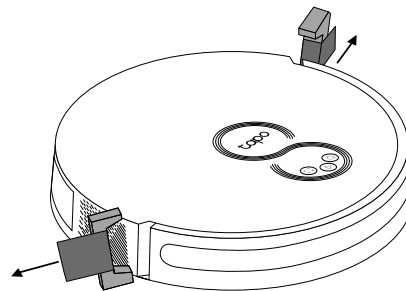


Notes

- To ensure a better user experience, make sure the area is with good Wi-Fi signal.
- Do not place it in direct sunlight. Ensure the area around the dock is free of clutter to improve docking performance.
- To prevent the risk of your robot vacuum falling downstairs, ensure that the dock is placed at least 1.2m (4 ft) away from stairs.
- Always keep the dock powered on, otherwise the robot vacuum will not automatically return. And do not move the dock frequently.
- Place a waterproof pad to prevent the mop from wetting the floor when the robot vacuum is being charged.

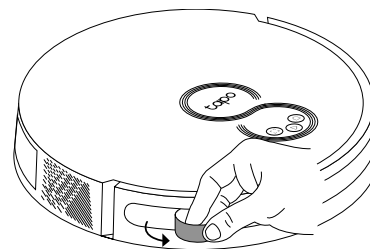
2 Remove Protective Strip

Remove the protective strips on both sides of the front bumper.



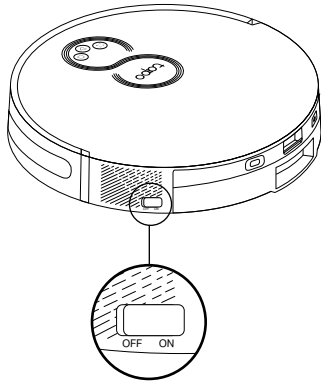
3 Remove Protective Film


Remove the protective film on the front bumper.



4 Power On and Charge

1. Slide the power switch from OFF to ON to turn on your robot vacuum.



2. Place the robot vacuum on the charging dock or tap  to send it back to the dock to charge. It will return to the dock at the end of a cleaning job and whenever it needs to recharge.

Notes

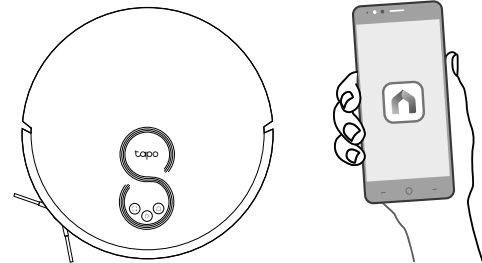
- When the LED of the charging dock flashes 3 times and then goes out, the charging will begin.
- We recommend that you charge the robot vacuum fully for about 4 hours prior to starting the first cleaning job.
- If the robot vacuum is paused for 10 minutes, it will automatically enter sleep mode and the cleaning job will be canceled.

5 Download the Tapo App and Connect to Wi-Fi

1. Download the Tapo app from the App Store or Google Play, then log in.



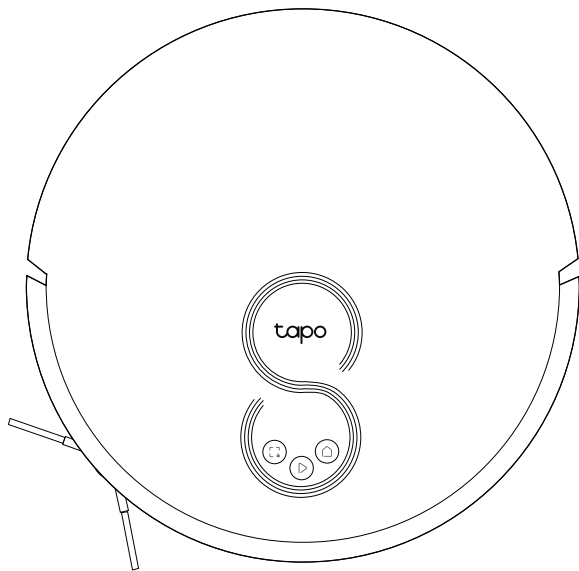
2. Open the Tapo app, tap + icon, and select your model. Follow the step-by-step instructions to easily set up your robot vacuum.



Troubleshooting & Voice Prompts for Issues:
<https://www.tp-link.com/support/faq/3525/>

*Изображенията може да се различават от действителните продукти.

Преглед на продукта



▶ Захранване/Почистване

- Натиснете веднъж: Старт/пауза на почистването.
- Натиснете и задръжте за 5 секунди: Включване/изключване на работа прахосмукачка.

*При първа употреба плъзнете превключвателя на захранването от ИЗКЛ. на ВКЛ., за да включите.

🏠 Докинг станция

- Връщане на докинг станцията за зареждане.
- Изпразване на кошчето, когато е на станцията.

📍 Почистване на място/заклучване за деца

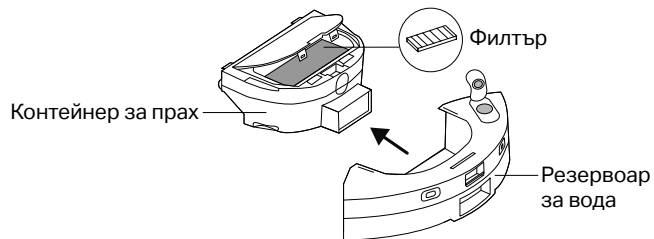
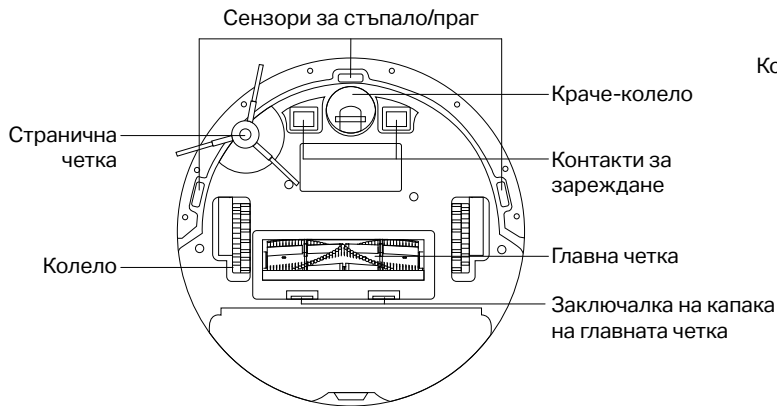
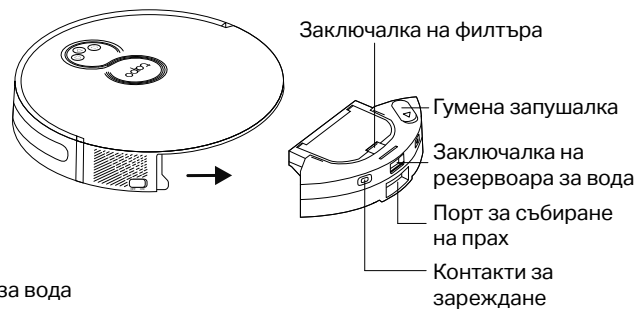
- Натиснете веднъж: Старт на почистване на едно място.
- Натиснете и задръжте за 5 секунди: Включване/изключване на защитата за деца.

🏠 + 📍 Комбиниран бутон

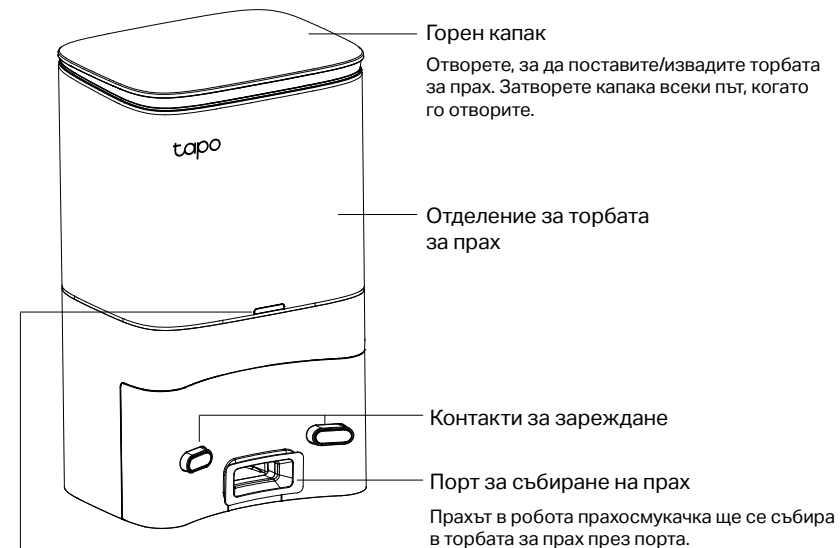
- Натискане и задръжане едновременно за 5 секунди: Влизане в режим на настройка за конфигуриране на мрежата.
- Натискане и задръжане едновременно за 10 секунди: Възстановяване на фабричните настройки по подразбиране.

🏠 LED индикатор

- Червено: ниво на батерията < 20%; Грешка
- Оранжев: Ниво на батерията между 20% и 80%
- Зелен: ниво на батерията > 80%

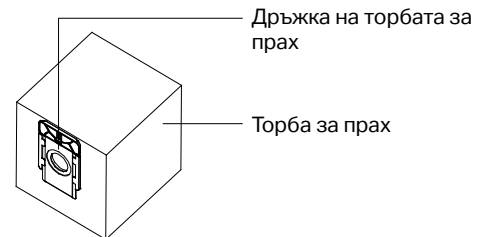
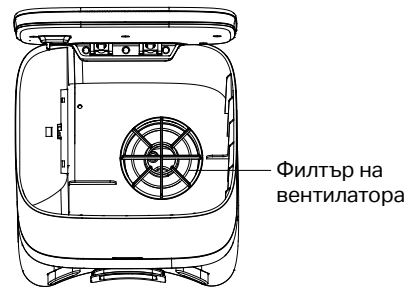


Докинг станция за автоматично изпразване



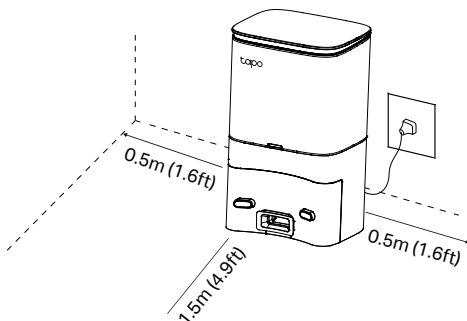
LED индикатор

- Бяло: Работи правилно
- Изкл.: Роботът прахосмукачка е свързан към докинг станцията; спящ режим.
- Постоянно червено: Торбата за прах не е поставена; горният капак не е затворен.
- Мигащо червено: Грешка



1 Разполагане на докинг станцията

Поставете докинг станцията върху равна повърхност, равна на стена, без препятствия в рамките на 1,5 м (4,9 фута) отпред и 0,5 м (1,6 фута) отляво и отдясно.

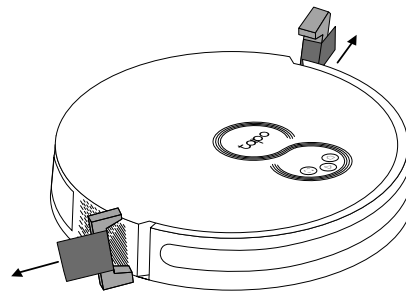


Забележки:

- За да осигурите по-добра работа на уреда, уверете се, че зоната е с добър Wi-Fi сигнал.
- Не я поставяйте изложена на пряка слънчева светлина. Уверете се, че пространството около докинг станцията е равно, за да подобрите работата на докинг станцията.
- За да предотвратите риска вашият робот да падне надолу по стълбите, уверете се, че докинг станцията е поставена на поне 1,2 м (4 фута) от стълбите.
- Винаги дръжте докинг станцията включена, в противен случай роботът прахосмукачка няма да се върне автоматично. И не местете докинг станцията често.
- Поставете водоустойчива подложка, за да не позволите на мопа да мокри пода, когато роботът прахосмукачка се зарежда.

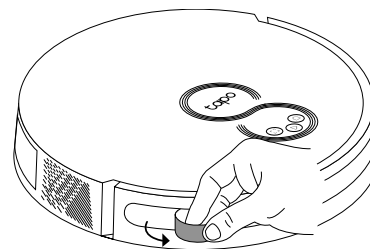
2 Свалете защитната лента

Преди употреба свалете защитните ленти от двете страни на предния бъмпер.



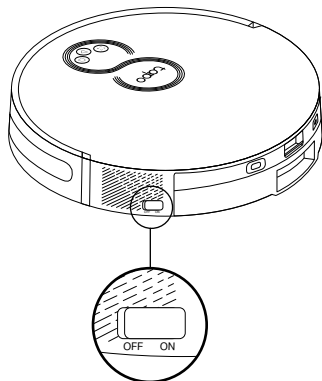
3 Свалете защитното фолио

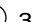
Свалете защитното фолио на предния бъмпер.



4 Включете и заредете

1. Плъзнете ключа на захранването от ИЗКЛ. на ВКЛ., за да включите вашия робот прахосмукачка.



2. Поставете робота прахосмукачка на докинг станцията за зареждане, или докоснете , за да го изпратите обратно на станцията, за да се зарежда. Той ще се върне на станцията в края на сесия за почистване и когато е нужно да се презареди.

Забележки:

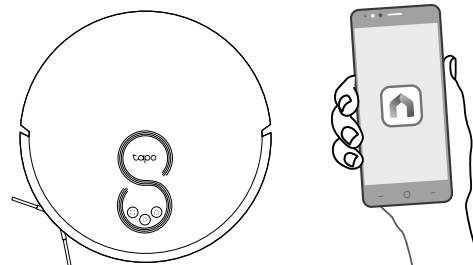
- Когато LED индикаторът на докинг станцията за зареждане мигне 3 пъти и след това изгасне, зареждането ще започне.
- Препоръчваме да заредите робота прахосмукачка напълно за около 4 часа преди да започнете първата задача по почистване.
- Ако роботът прахосмукачка е поставен на пауза за 10 минути, той автоматично ще влезе в спящ режим и задачата по почистване ще бъде отменена.

5 Изтеглете приложението Taro и се свържете към Wi-Fi мрежа

1. Изтеглете приложението Taro от App Store или Google Play, след което влезте.



2. Отворете приложението Taro, докоснете иконата + и изберете вашия модел. Следвайте инструкциите стъпка по стъпка, за да настроите лесно вашия робот прахосмукачка.

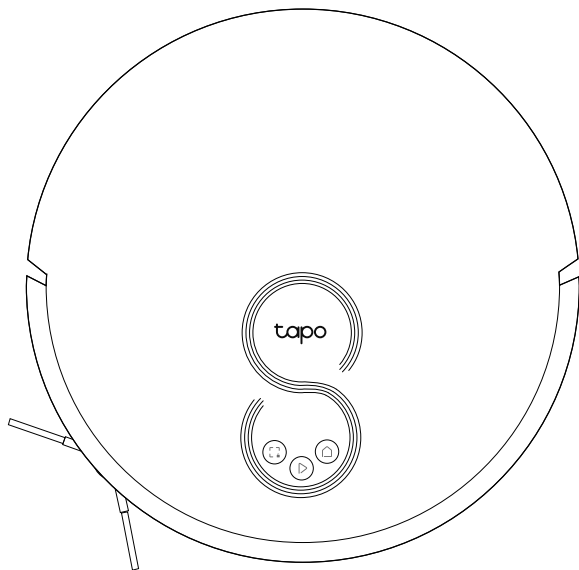


Отстраняване на неизправности & Гласови сигнали при проблеми:

<https://www.tp-link.com/support/faq/3525/>

*Obrázky se mohou lišit od skutečných produktů.

Přehled



▶ Napájení/úklid

- Stiskněte jednou: spuštění/pozastavení úklidu.
- Stiskněte a podržte na 5 sekund: zapnutí/vypnutí robotického vysavače.

*Před prvním použitím přepněte vypínač z vypnuté do zapnuté polohy.

🏠 Nabíjecí stanice

- Návrat do nabíjecí stanice k nabití.
- Vyprázdnění prachového zásobníku v nabíjecí stanici.

📏 Bodový úklid / dětský zámek

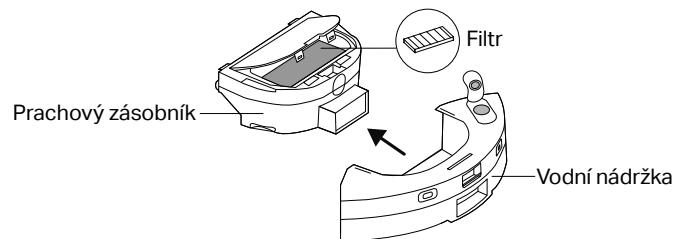
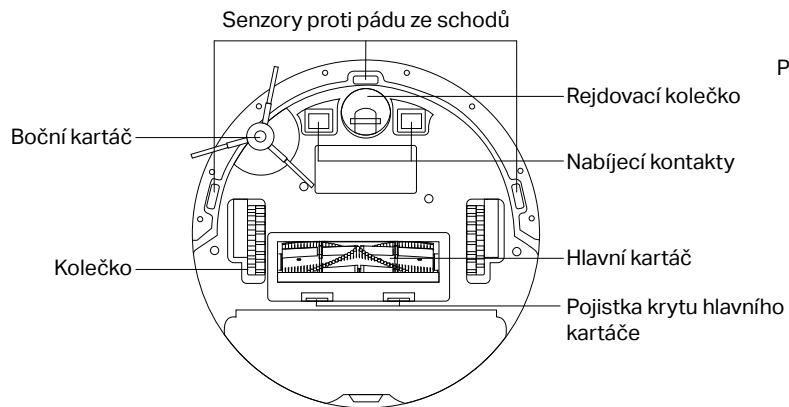
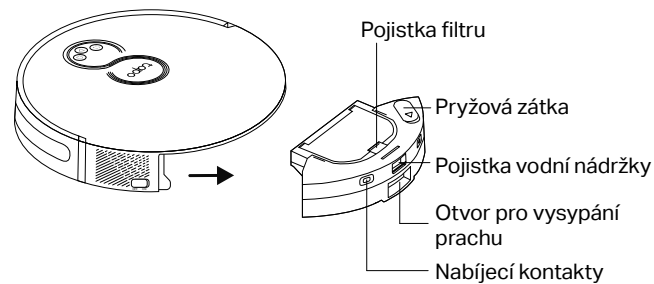
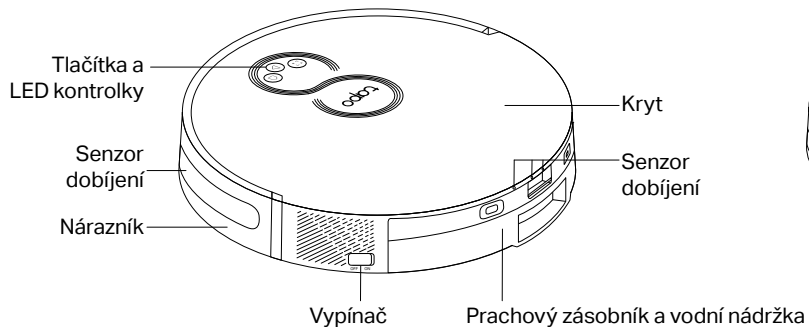
- Stiskněte jednou: spuštění bodového úklidu.
- Stiskněte a podržte na 5 sekund: zapnutí/vypnutí dětského zámku.

🏠 + 📏 Kombinace tlačítek

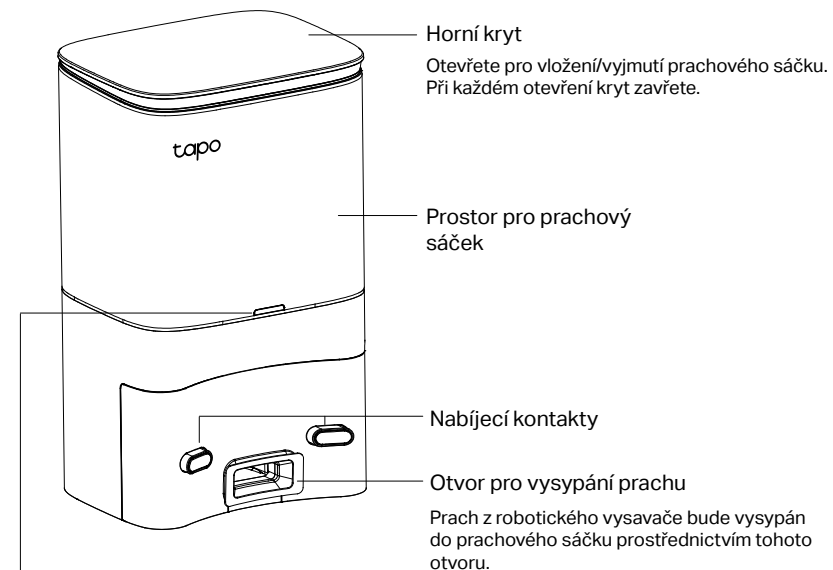
- Stiskněte a podržte na 5 sekund: přepnutí do režimu nastavení pro konfiguraci sítě.
- Stiskněte a podržte na 10 sekund: obnovení výchozích továrních nastavení.

🏠 LED kontrolka

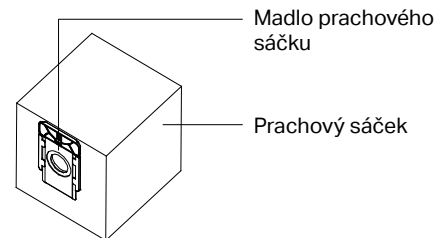
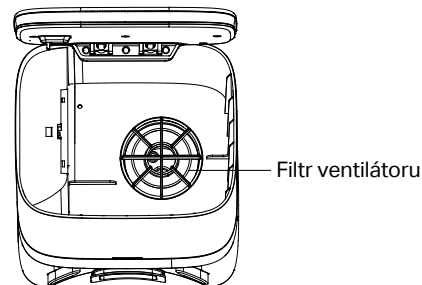
- Červená: úroveň nabití baterie méně než 20 %; chyba.
- Oranžová: úroveň nabití baterie 20–80 %.
- Zelená: úroveň nabití baterie vyšší než 80 %.



Nabíjecí stanice s automatickým vyprazdňováním

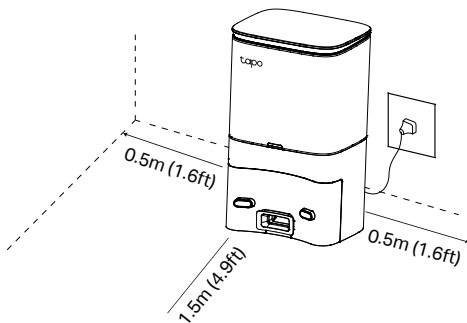


- LED indikátor
- Bílá: správná funkčnost.
 - Vypnuto: robotický vysavač je připojen k nabíjecí stanici; režim spánku.
 - Svítí červeně: prachový sáček není vložen; horní kryt není zavřen.
 - Bliká červeně: chyba.



1 Umístění nabíjecí stanice

Umístěte nabíjecí stanici na rovný povrch, rovně ke stěně tak, aby ve vzdálenosti 1,5 m (4,9 ft) vpředu a 0,5 m (1,6 ft) vlevo a vpravo nebyly žádné překážky.

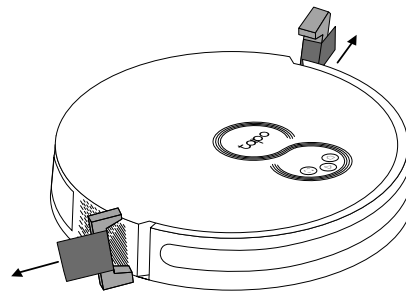


▮ Poznámky

- Pro zajištění lepšího uživatelského komfortu se ujistěte, že je v oblasti dobrý signál Wi-Fi.
- Neumísťujte nabíjecí stanici na přímé sluneční světlo. Pro lepší funkčnost zajistěte, aby v okolí nabíjecí stanice nebyl nepořádek.
- Abyste předešli riziku pádu robotického vysavače ze schodů, nabíjecí stanice musí být umístěna alespoň 1,2 m (4 ft) od schodů.
- Nabíjecí stanici ponechte vždy zapnutou, jinak se do ní robotický vysavač automaticky nevrátí. A nabíjecí stanici často nepřemísťujte.
- Použijte vodotěsnou podložku, abyste zabránili mopu v namočení podlahy, když se robotický vysavač nabíjí.

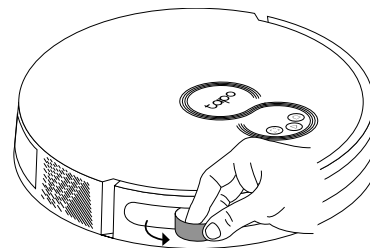
2 Odstranění ochranných pásek

Před použitím odstraňte ochranné pásky na obou stranách předního nárazníku.



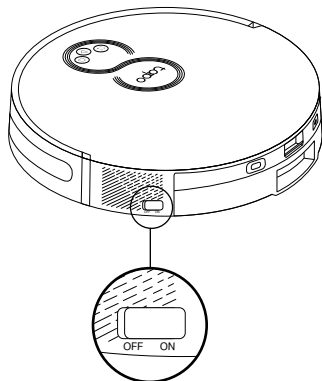
3 Odstranění ochranné fólie


Odstraňte ochrannou fólii na předním nárazníku.



4 Zapnutí a nabití

1. Zapněte robotický vysavač přepnutím vypínače z vypnuté do zapnuté polohy.



2. Umístěte robotický vysavač do nabíjecí stanice nebo jej klepnutím na tlačítko  pošlete zpět do nabíjecí stanice k nabití.

Do nabíjecí stanice se vrátí po dokončení úklidu a vždy, když potřebuje nabít.

▀ Poznámky

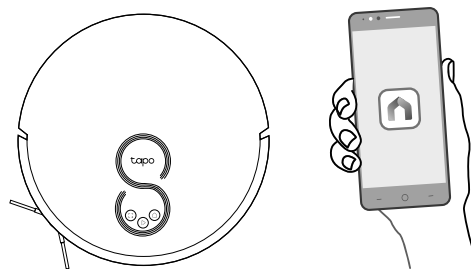
- Když LED kontrolka nabíjecí stanice třikrát zabliká a poté zhasne, zahájí se nabíjení.
- Před zahájením prvního úklidu doporučujeme robotický vysavač plně nabít, což trvá přibližně 4 hodiny.
- Pokud je robotický vysavač pozastaven na 10 minut, automaticky se přepne do režimu spánku a úklid se zruší.

5 Stažení aplikace Tapo a připojení k síti Wi-Fi

1. Stáhněte si aplikaci Tapo z obchodu s aplikacemi App Store nebo Google Play a potom se přihlaste.



2. Otevřete aplikaci Tapo, klepněte na ikonu „+“ a vyberte svůj model. Podle zobrazených pokynů krok za krokem snadno nastavte robotický vysavač.

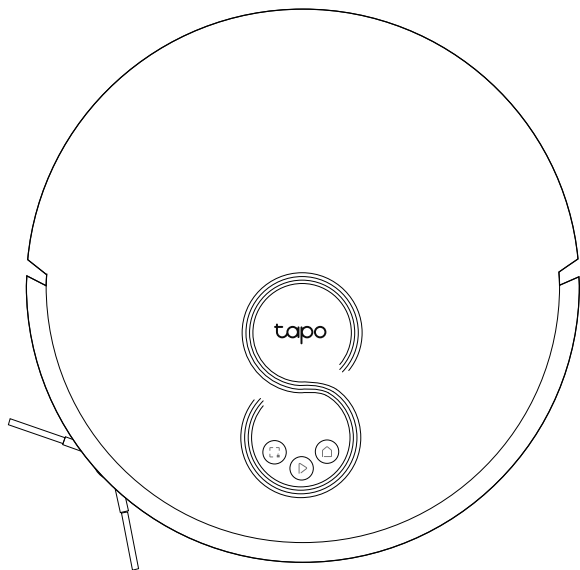


Řešení problémů & Hlasové pokyny související s problémy:

<https://www.tp-link.com/support/faq/3525/>

*Slike se mogu razlikovati od stvarnih proizvoda.

Pregled



Uključivanje ili isključivanje / čišćenje

- Pritisnite jednom: pokretanje/zaustavljanje čišćenja.
- Pritisnite i držite 5 sekundi: uključivanje/isključivanje robotskog usisivača.

*Za prvu upotrebu prebacite prekidač za uključivanje/isključivanje iz položaja OFF (isključeno) u položaj ON (uključeno) da biste ga uključili.

Stanica

- Povratak do stanice radi punjenja.
- Pražnjenje spremnika prilikom punjenja na stanici.

Čišćenje mrlja / zaštita za djecu

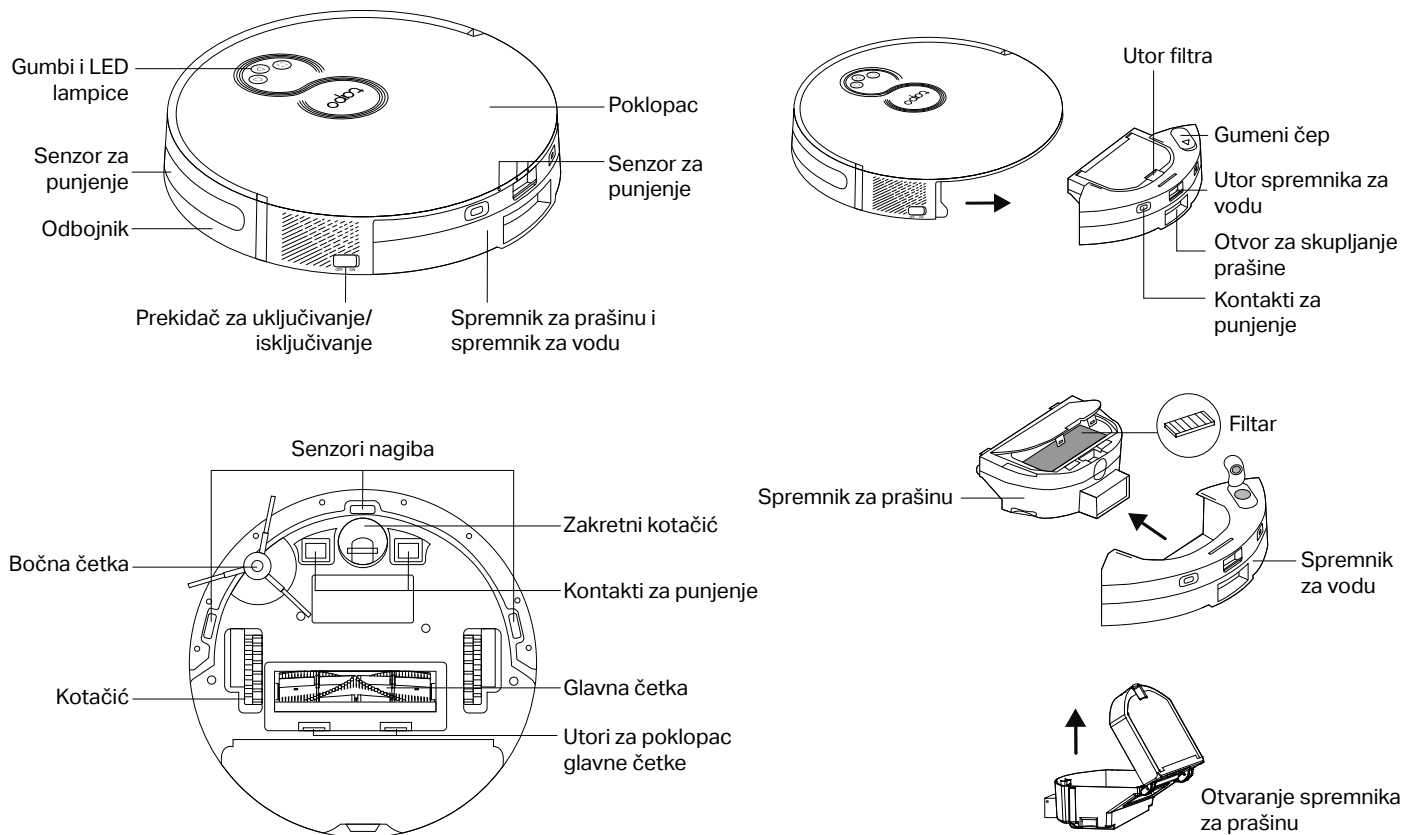
- Pritisnite jednom: pokretanje čišćenja mrlja.
- Pritisnite i držite 5 sekundi: uključivanje/isključivanje zaštite za djecu.

+ **Kombinacija gumba**

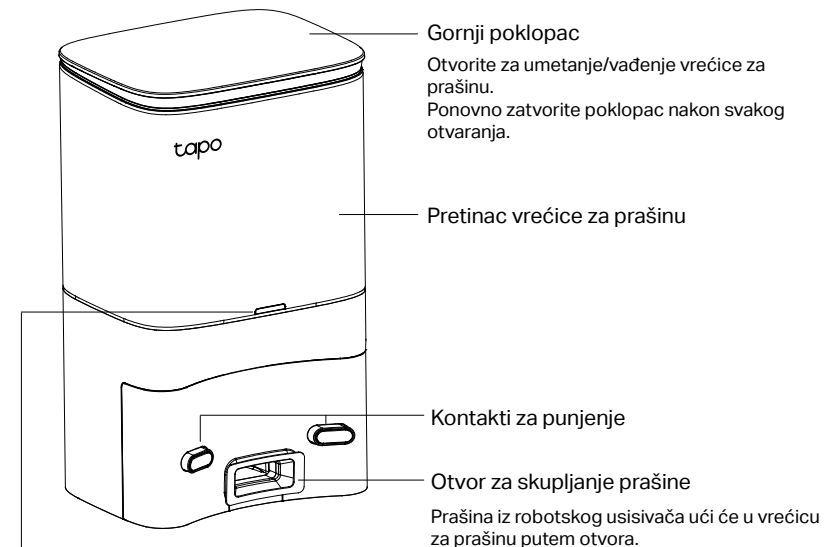
- Istovremeno pritisnite i držite 5 sekundi: Prebacivanje u način rada za postavljanje radi konfiguracije mreže.
- Istovremeno pritisnite i držite 10 sekundi: Povratak na zadane tvorničke postavke.

LED

- Crveno svjetlo: razina baterije < 20 %; pogreška
- Narančasto svjetlo: razina baterije između 20 % i 80 %
- Zeleno svjetlo: razina baterije > 80 %

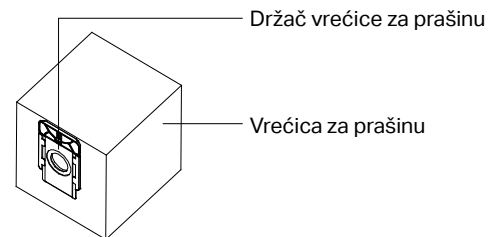
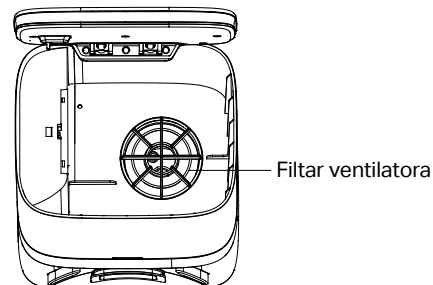


Stanica s automatskim pražnjenjem



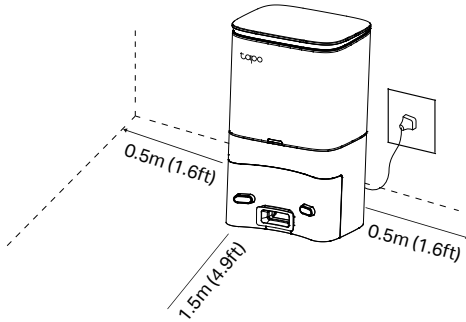
LED pokazatelj

- Bijelo svjetlo: ispravno radi
- Isključeno svjetlo: robotski usisivač povezan je na stanicu i nalazi se u stanju mirovanja.
- Stalno crveno svjetlo: vrećica za prašinu nije umetnuta ili gornji poklopac nije zatvoren.
- Crveno svjetlo koje treperi: pogreška



1 Postavljanje stanice

Postavite stanicu na ravnu površinu, naslonite je uza zid i priprezite da nema prepreka unutar 1,5 m ispred te 0,5 m s lijeve i desne strane.

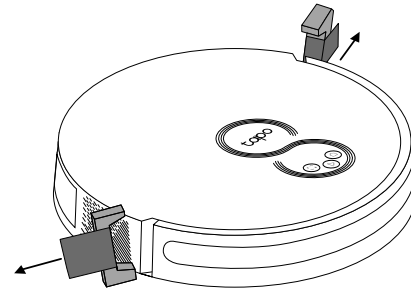


▮ Napomene

- Za bolje korisničko iskustvo pobrinite se da mjesto ima dobar Wi-Fi signal.
- Nemojte postaviti stanicu izravno na sunčevu svjetlost. Provjerite je li prostor oko stanice uredan da biste poboljšali rad stanice.
- Da biste spriječili rizik od pada robota niz stepenice, postavite stanicu na udaljenost od barem 1,2 m od stepenica.
- Uvijek ostavite stanicu uključenom jer se u suprotnome robotski usisivač neće automatski vratiti. Također nemojte često premještati stanicu.
- Postavite vodootporna podloga da biste spriječili prodiranje vode iz krpe na pod dok se robotski usisivač puni.

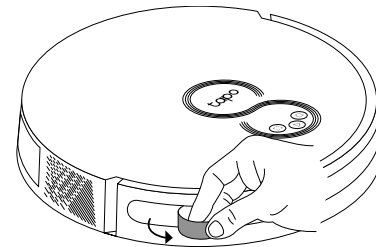
2 Uklanjanje zaštitnih traka

Prije upotrebe uklonite zaštitne trake s obje strane prednjeg odbojnika.



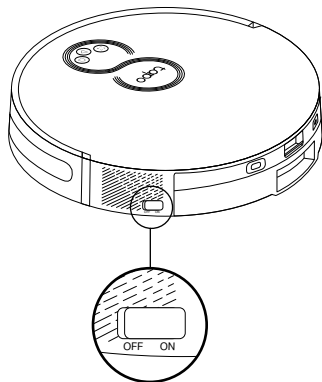
3 Uklanjanje zaštitne folije


Uklonite zaštitnu foliju s prednjeg odbojnika.



4 Uključivanje i punjenje

1. Prebacite prekidač za uključivanje/isključivanje iz položaja OFF (isključeno) u položaj ON (uključeno) da biste uključili robotski usisivač.



2. Postavite robotski usisivač na stanicu za punjenje ili dodirnite gumb  da biste ga poslali natrag na stanicu radi punjenja. Usisivač će se vratiti na stanicu na kraju čišćenja ili kad god se treba napuniti.

Napomene

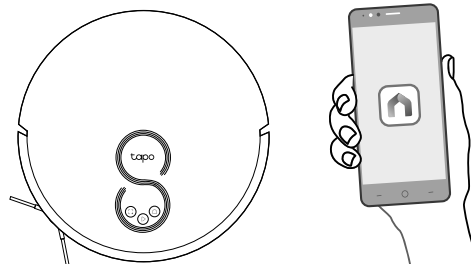
- Kada LED svjetlo stanice za punjenje zatreperi tri puta, a potom se ugasi, punjenje će započeti.
- Preporučujemo da napunite robotski usisivač u potpunosti u trajanju od otprilike četiri sata prije pokretanja prvog čišćenja.
- Ako se robotski usisivač pauzira na 10 minuta, automatski će prijeći u stanje mirovanja i čišćenje će se otkazati.

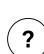
5 Preuzimanje aplikacije Tapo i povezivanje s Wi-Fi mrežom

1. Preuzmite aplikaciju Tapo iz trgovine App Store ili Google Play, a zatim se prijavite.



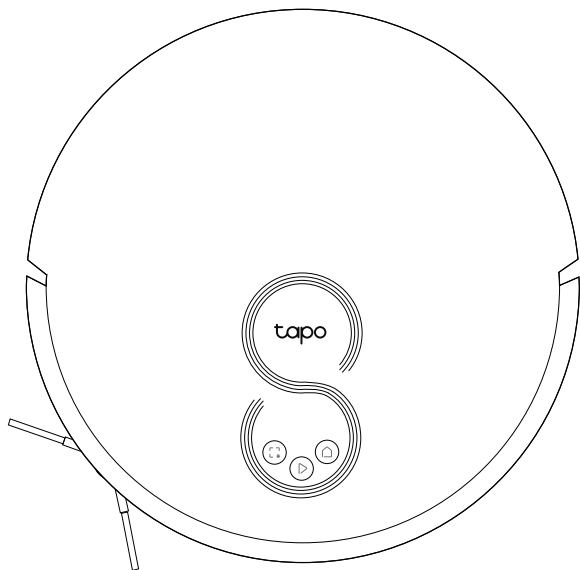
2. Otvorite aplikaciju Tapo, dodirnite ikonu + i odaberite svoj model. Slijedite upute po koracima da biste jednostavno postavili svoj robotski usisivač.



 Rješavanje problema & Glasovne upute za probleme:
<https://www.tp-link.com/support/faq/3525/>

*Attēli var atšķirties no faktiskajiem produktiem.

Pārskats



▶ Ieslēgt, izslēgt / tīrīt

- Nospiediet vienu reizi: sāciet/pauzējiet tīrīšanu.
- Nospiediet un turiet 5 sekundes: ieslēdziet/izslēdziet robotu putekļsūcēju.

*Pirmo reizi lietojot, pabīdiēt barošanas slēdzi no stāvokļa OFF uz ON, lai ieslēgtu.

🏠 Dokstacija

- Atgriezties pie dokstācijas, lai uzlādētu.
- Iztukšot tvertni, kad robots ir piestiprināts pie dokstācijas.

🏠 Vietas tīrīšana/Bērnu slēdzene

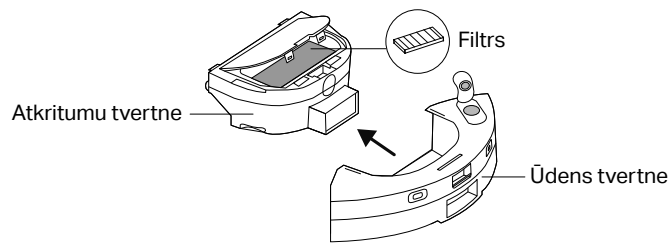
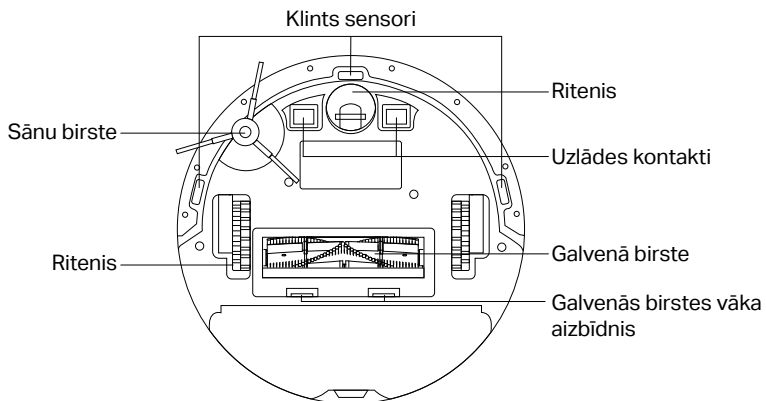
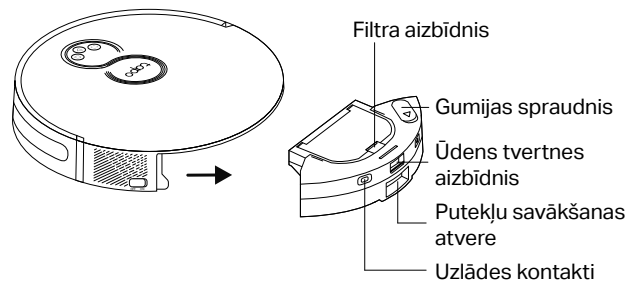
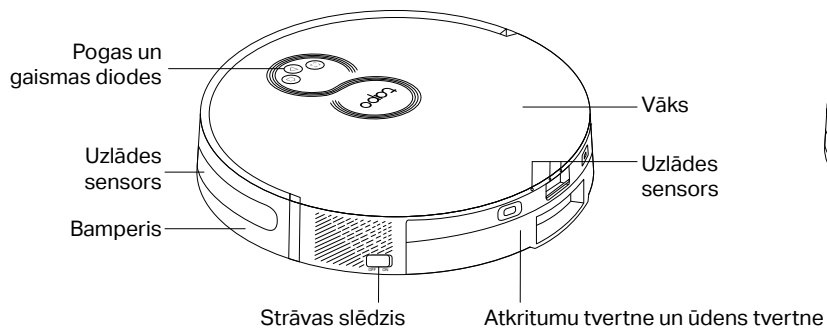
- Nospiediet vienu reizi: sāciet vietas tīrīšanu.
- Nospiediet un turiet 5 sekundes: ieslēdziet/izslēdziet bērnu slēdzeni.

🏠 + 🏠 Kombinācijas poga

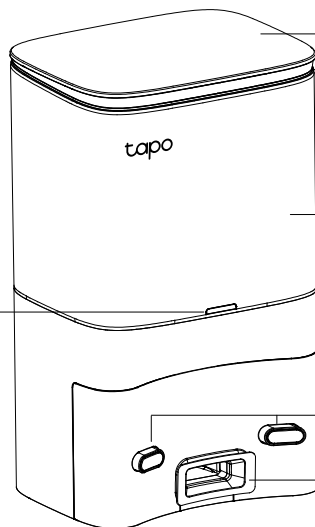
- Vienlaicīgi nospiediet un turiet 5 sekundes: ieiet iestatīšanas režīmā, lai konfigurētu tīklu.
- Vienlaicīgi nospiediet un turiet 10 sekundes: atjaunot rūpnīcas noklusējuma iestatījumus.

🏠 LED

- Sarkans: akumulatora uzlādes līmenis < 20% ; Kļūda
- Oranžs: akumulatora uzlādes līmenis no 20% līdz 80%
- Zaļš: akumulatora uzlādes līmenis > 80%



Automātiskā putekļu tvertnes tīršanas dokstacija



Augšējais vāks

Atveriet, lai uzstādītu/noņemtu putekļu maisiņu.
Aizveriet vāciņu katru reizi, kad to atverat.

Putekļu maisa nodalījums

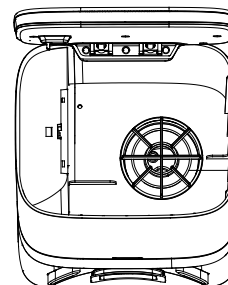
Uzlādes kontakti

Putekļu savākšanas atvere

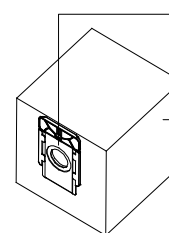
Putekļi no robota putekļsūcēja caur portu tiks
savākti putekļu maisiņā.

LED indikators

- Balts: darbojas pareizi
- Izslēgts: robota putekļsūcējs ir savienots ar doku, miega režīmā
- Nepārtraukta sarkana: nav uzstādīts putekļu maisiņš, augšējais vāks nav aizvērts.
- Mirgojošs sarkans: kļūda



Ventilatora filtrs

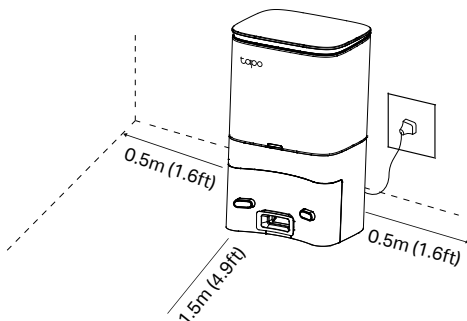


Putekļu maisa rokturis

Putekļu maiss

1 Novietojiet dokstaciju

Novietojiet dokstaciju uz līdzenas virsmas pret sienu, bez šķēršļiem 1,5 m (4,9 pēdas) attālumā priekšā un 0,5 m (1,6 pēdas) attālumā no kreisās un labās puses.

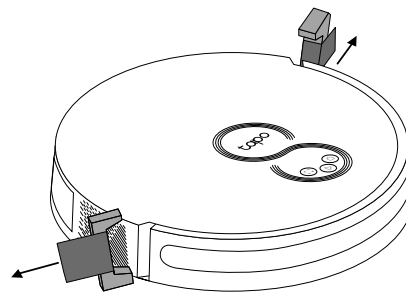


■ Piezīmes

- Lai nodrošinātu labāku lietotāja pieredzi, pārliecinieties vai ir labs Wi-Fi signāls.
- Nenovietojiet to tiešos saules staros. Lai uzlabotu dokstacijas veiktspēju, pārliecinieties lai zonā ap dokstaciju nav juceklis.
- Lai novērstu risku, ka jūsu robots nokrīt, pārliecinieties, ka doks ir novietots vismaz 1,2 m (4 pēdas) attālumā no kāpnēm.
- Vienmēr turiet dokstaciju ieslēgtu, pretējā gadījumā robota putekļsūcējs automātiski neatgriezīsies. Un nepārvietojiet dokstaciju bieži.
- Novietojiet ūdensnecaurlaidīgu paliktni, lai robota putekļsūcēja uzlādes laikā lupata nesaslapinātu grīdu.

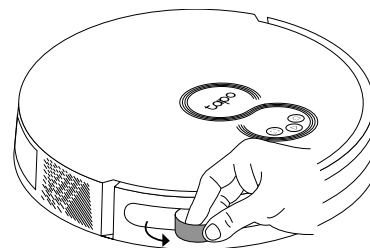
2 Noņemiet aizsargjoslu

Pirms lietošanas noņemiet aizsargsluksnes abās priekšējā bufera pusēs.



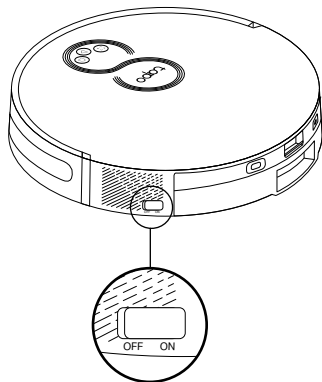
3 Noņemiet aizsargplēvi


Noņemiet aizsargplēvi no priekšējā bampera.



4 Ieslēgšana un uzlāde

1. Pabīdiet barošanas slēdzi no stāvokļa OFF uz ON, lai ieslēgtu robotu putekļsūcēju.



2. Novietojiet robotu putekļsūcēju uzlādes dokstacijā vai pieskarieties , lai nosūtītu to atpakaļ uz dokstaciju, lai uzlādētu.

Tīrīšanas darbs beigās un ikreiz, kad tas būs jāuzlādē, tas atgriezīsies dokā.

► Piezīmes

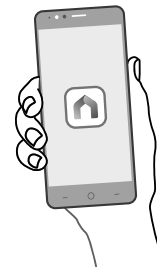
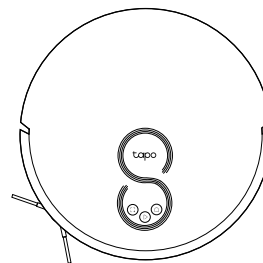
- Kad uzlādes dokstacijas gaismas diode nomirgo 3 reizes un pēc tam nodziest, sāksies uzlāde.
- Mēs iesakām robotu putekļsūcēju pilnībā uzlādēt apmēram 4 stundas pirms pirmā tīrīšanas darba uzsākšanas.
- Ja robots putekļsūcējs tiek apturēts uz 10 minūtēm, tas automātiski pāries miega režīmā un tīrīšanas darbs tiks atcelts.

5 Lejupielādējiet lietotni Tapo un izveidojiet savienojumu ar Wi-Fi

1. Lejupielādējiet lietotni Tapo no App Store vai Google Play, pēc tam piesakieties.



2. Atveriet lietotni Tapo, pieskarieties ikonai + un atlasiet savu modeli. Izpildiet soli pa solim sniegtos norādījumus, lai viegli iestatītu robotu putekļsūcēju.

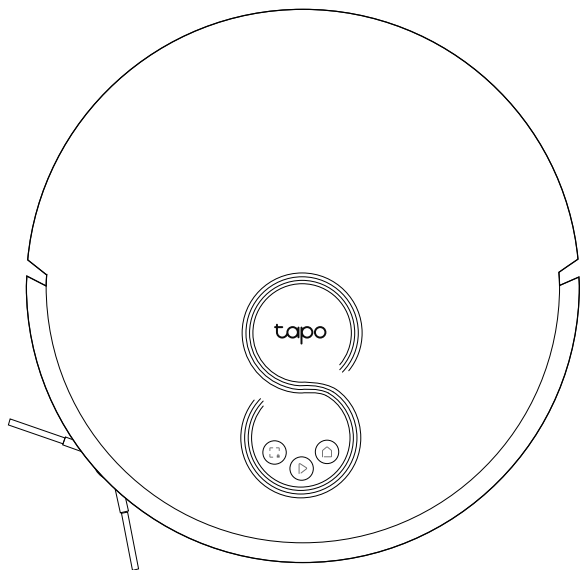


Problēmu novēršana & Balss uzvednes par problēmām:

<https://www.tp-link.com/support/faq/3525/>

*Paveikslėliai gali skirtis nuo tikrojo gaminio.

Apžvalga



▶ Maitinimas / valymas

- Paspauskite vieną kartą: Pradėti / sustabdyti valymą.
- Paspauskite ir palaikykite 5 sekundes: įjungti / išjungti robotą siurbli.

*Kai norite įjungti pirmojo naudojimo metu, paslinkite maitinimo jungiklį iš padėties OFF (išjungta) į ON (įjungta).

🏠 Stotelė

- Grįžti į stotelę įsikrauti.
- Grįžus ištuštinti dulkių talpą.

🔒 Zonos valymas / užraktas nuo vaikų

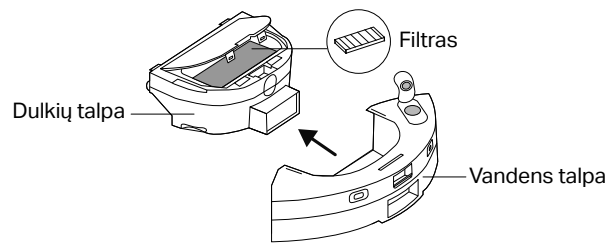
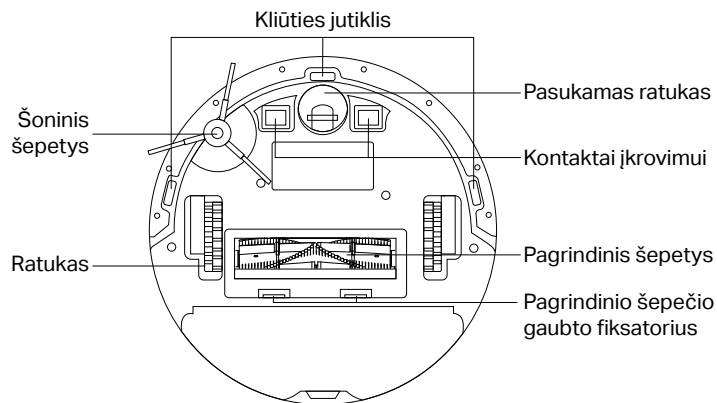
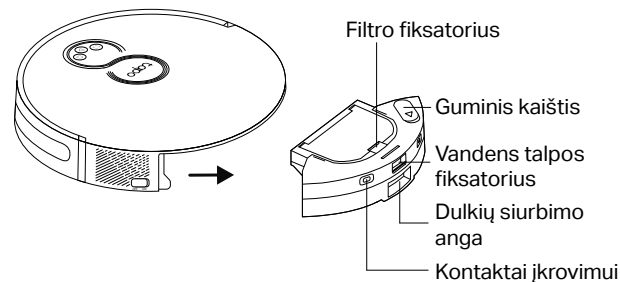
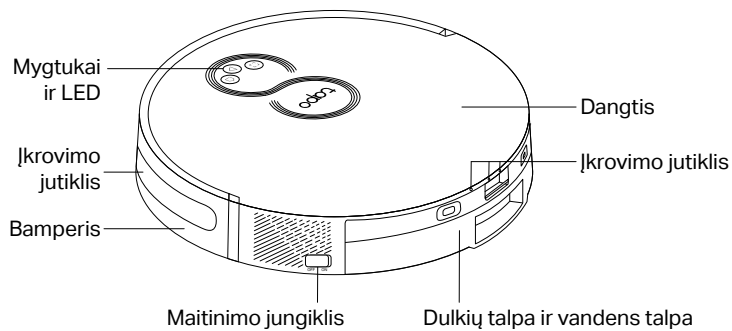
- Paspauskite vieną kartą: Pradėti zonos valymą.
- Paspauskite ir palaikykite 5 sekundes: įjungti / išjungti užraktą nuo vaikų.

🏠 + 🔒 Mygtukų derinys

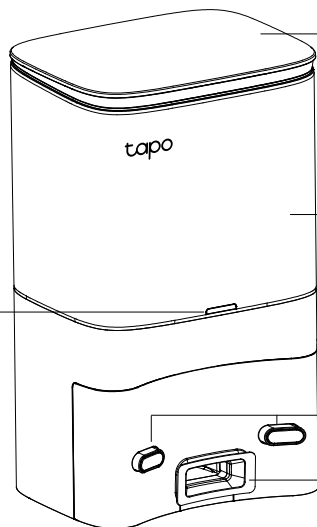
- Paspauskite vienu metu ir palaikykite 5 sekundes: Pereikite į sąrankos režimą tinklo konfigūravimui.
- Paspauskite vienu metu ir palaikykite 10 sekundžių: Atstatyti numatytuosius gamyklinius nustatymus.

🏠 Šviesos diodas

- Raudonas: Akumulatoriaus lygis < 20%; Klaida
- Oranžinis: Akumulatoriaus lygis nuo 20% iki 80%
- Žalias: Akumulatoriaus lygis > 80%



Automatinio ištuštinimo stotelė



Viršutinis dangtelis

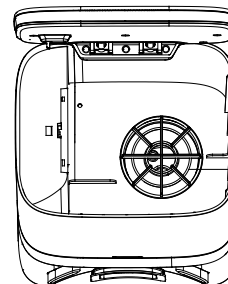
Atidarykite, kad išimtumėte / įdėkite dulkių maišelį.
Uždarykite dangtelį kiekvieną kartą, kai jį atidarote.

Dulkių maišo skyrius

Kontaktai įkrovimui

Dulkių siurbimo anga

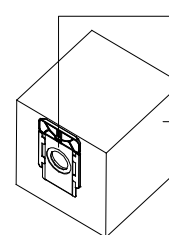
Robotas siurblys dulkes į dulkių maišą surinks pro angą.



Filtro ventiliatorius

LED indikatorius

- Baltas: Veikia tinkamai
- Nešviečia: Robotas siurblys prisijungęs prie stotelės, veikia budėjimo režime.
- Šviečia raudonai: Neįdėtas dulkių maišas, neuždarytas viršutinis dangtis.
- Mirksi raudonai: Klaida

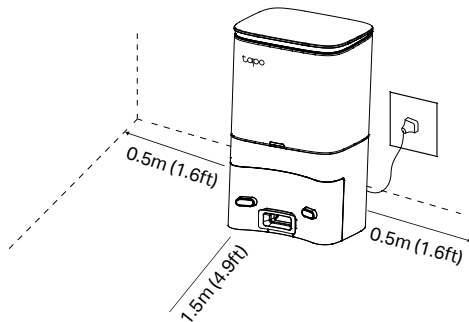


Dulkių maišo rankena

Dulkių maišas

1 Padėkite stotelę

Stotelę statykite ant lygaus paviršiaus ir pristumkite prie sienos. 1,5 m (4,9 pėd.) prieš ją ir 0,5 m (1,6 pėd.) jos kairėje ir dešinėje turi būti laisva erdvė.

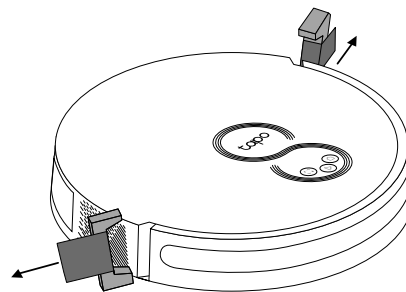


■ Pastabos

- Tam, kad naudojimo įspūdžiai būtų geri, naudojimo vietoje užtikrinkite gerą „Wi-Fi“ signalą.
- Nepadėkite tiesioginiuose saulės spinduliuose. Siekdami užtikrinti gerą prisijungimą plotą aplink stotelę visuomet išlaikykite tvarkingą.
- Tam, kad jūsų siurblys robotas nenukristų nuo laiptų, stotelę statykite bent 1,2 m (4 pėd.) nuo laiptų.
- Stotelę visuomet laikykite įjungtą, mat priešingu atveju robotas automatiškai į ją negrįš. Dažnai neperkėlinėkite stotelės.
- Po stotele patieskite neperšlampantį audinį, kad įsikraunant robotui siurbliui jo šluostė nesuslapintų grindų.

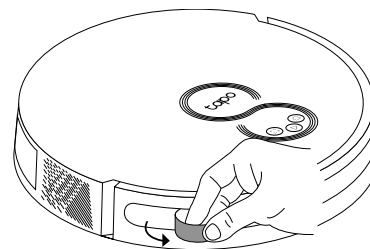
2 Nuimkite apsauginę juostelę

Prieš naudojimą nuo abiejų priekinio bamperio šonų nuimkite apsaugines juosteles.



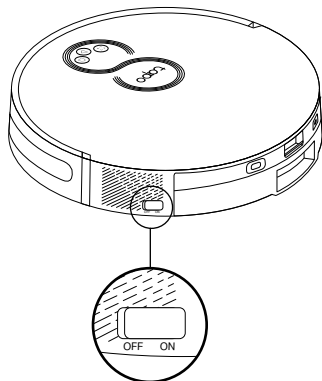
3 Nuimkite apsauginę plėvelę


Nuo priekinio bamperio nuimkite apsauginę plėvelę.



4 Įjunkite ir įkraukite

1. Paslinkite maitinimo jungiklį iš padėties OFF (išjungta) į ON (įjungta), kad įjungtumėte siurblių robotą.



2. Padėkite robotą siurblių prie įkrovimo stotelės arba paspauskite , kad nusiųstumėte jį įsikrauti. Baigęs valymą arba kai reikės įsikrauti jis grįš į stotelę.

▀ Pastabos

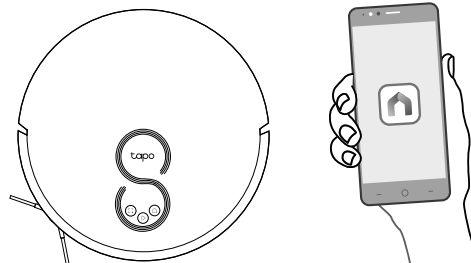
- Įkrovimas prasideda įkrovimo stotelės LED sumirksėjus 3 kartus ir tuomet išsijungus.
- Prieš pradėdant pirmąjį valymo darbą rekomenduojame robotą siurblių pilnai įkrauti (apie 4 valandas).
- Jei robotas siurblys sustabdomas 10 minučių, jis automatiškai persijungs į budėjimo režimą ir nutrauks valymo užduotį.

5 Atsisiųskite „Tapo“ programėlę ir prijunkite prie „Wi-Fi“ tinklo

1. Iš „App Store“ arba „Google Play“ atsisiųskite „Tapo“ programėlę ir prisijunkite.



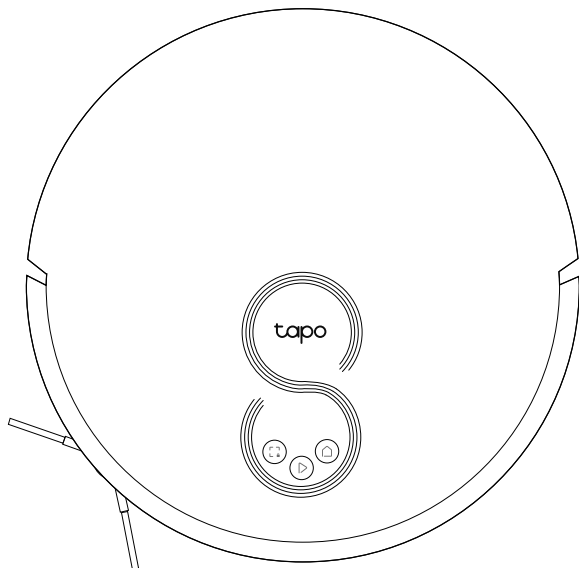
2. Atverkite „Tapo“ programėlę, paspauskite simbolį „+“ ir pasirinkite savo modelį. Sekite pateikiamus nurodymus, kad lengvai pridėtumėte savo robotą siurblių.



Trikčių šalinimas & Pranešimai apie problemas balsu:
<https://www.tp-link.com/support/faq/3525/>

*A képek eltérhetnek a tényleges termékektől.

Áttekintés



Bekapcsolás/Tisztaság

- Nyomja meg egyszer: Indítsa el/szüneteltesse a tisztítást.
- Nyomja meg és tartsa lenyomva 5 másodpercig: Kapcsolja be/ki a robotporszívót.

*Az első használatkor csúsztassa a főkapcsolót OFF állásból ON állásba a bekapcsoláshoz.

Dokk

- Visszatérés a dokkba a töltéshez.
- Dokkolt állapotban ürítse ki a tartályt.

Folttisztítás/gyermekzár

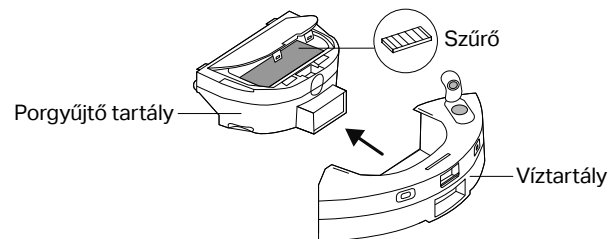
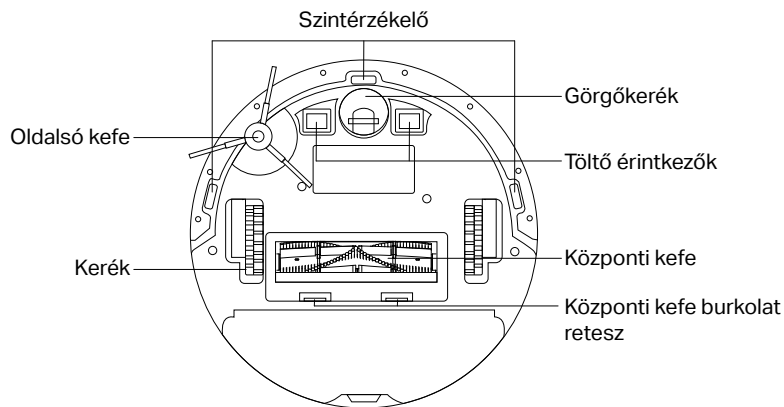
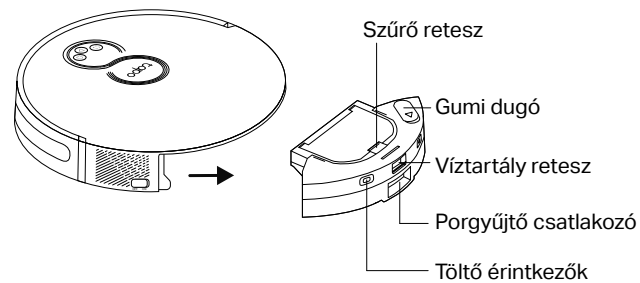
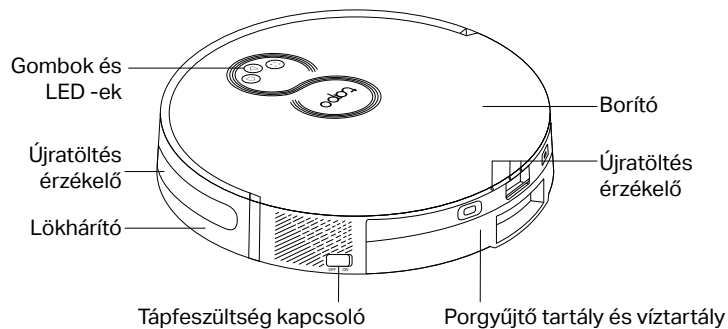
- Egyszeri megnyomás: Indítsa el a folttisztítást.
- Nyomja meg és tartsa lenyomva 5 másodpercig: A gyerekzár be-/kikapcsolása.

+ **Kombinációs gomb**

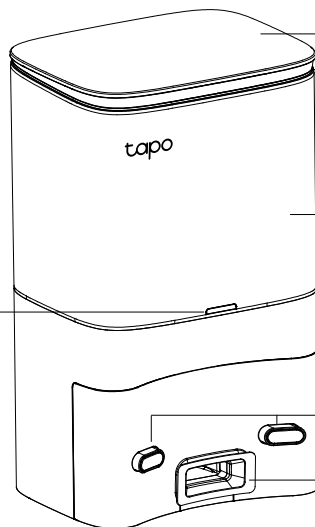
- Nyomja meg és tartsa lenyomva egyszerre 5 másodpercig: Lépjen be a beállítási módba a hálózat konfigurálásához.
- Nyomja meg és tartsa lenyomva egyszerre 10 másodpercig: Állítsa vissza a gyári alapértelmezett beállításokat.

LED

- Piros: Az akkumulátor töltöttségi szintje < 20%; Hiba
- Narancssárga: Az akkumulátor töltöttségi szintje 20% és 80% között
- Zöld: Az akkumulátor töltöttségi szintje > 80%



Dokkoló automatikus üritéssel



Fedőlap

Nyissa ki a porzsák felszereléséhez/kivételéhez.
Minden alkalommal zárja vissza a fedelet.

Porzsák tartó

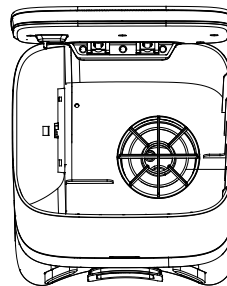
Töltő érintkezők

Porgyűjtő csatlakozó

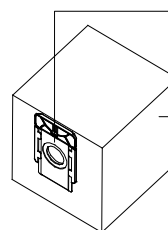
A robotporszívóban lévő por a porton keresztül
a porzsákba gyűlik össze.

LED kijelző

- Fehér: Megfelelően működik
- Ki: Robotporszívó csatlakozik a dokkolóhoz; alszik.
- Folyamatos piros: porzsák nincs felszerelve; a felső fedél nincs lezárva.
- Villogó piros: Hiba



Ventilátor szűrő

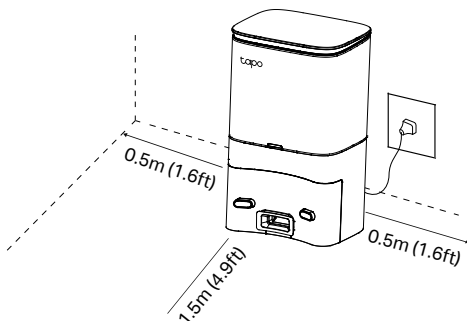


Porzsák markolat

Porzsák

1 Helyezze el a dokkolót

Helyezze a dokkolót vízszintes felületre, simán a falhoz, akadályok nélkül elől 1,5 méteren (4,9 láb), balra és jobbra pedig 0,5 méteren belül.

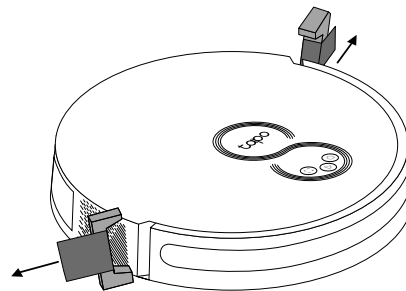


Megjegyzések

- A jobb felhasználói élmény érdekében győződjön meg arról, hogy a területen jó a Wi-Fi jel.
- Ne tegye ki közvetlen napfénynek. A dokkoló teljesítményének javítása érdekében győződjön meg arról, hogy a dokkoló környékén nincs rendetlenség.
- Annak elkerülése érdekében, hogy robotja leessen a földszintről, győződjön meg arról, hogy a dokkoló legalább 1,2 m (4 láb) távolságra van a lépcsőtől.
- Mindig tartsa bekapcsolva a dokkolót, különben a robotporszívó nem tér vissza automatikusan. És ne mozgassa gyakran a dokkolót.
- Helyezzen vízálló alátétet, hogy a felmosó ne nedvesítse be a padlót a robotporszívó töltése közben.

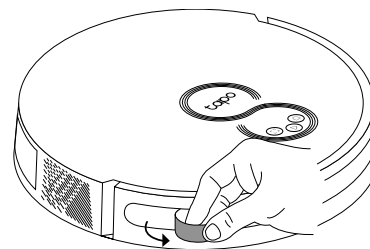
2 Távolítsa el a védőcsíkok

Használat előtt távolítsa el a védőcsíkokat az első lökhárító mindkét oldalán.



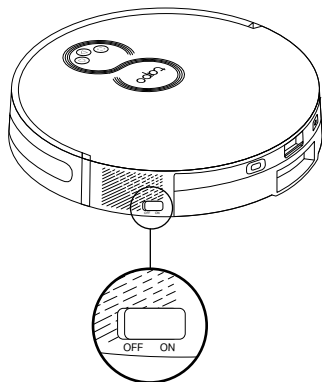
3 Távolítsa el a védőfóliát


Távolítsa el a védőfóliát az első lökhárítóról.



4 Bekapcsolás és töltés

1. Csúsztassa a főkapcsolót OFF állásból ON állásba a robotporszívó bekapcsolásához.



2. Helyezze a robotporszívót a töltődokkolóra, vagy érintse meg az -et, hogy visszaküldje a dokkolóba tölteni. Visszatér a dokkolóba a takarítási munka végén, és amikor újra kell tölteni.

Megjegyzések

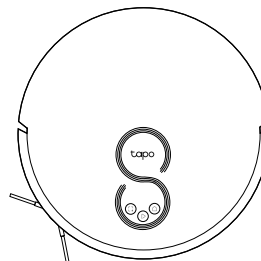
- Ha a töltődokkoló LED-je háromszor felvillan, majd kialszik, a töltés megkezdődik.
- Javasoljuk, hogy az első tisztítási munka megkezdése előtt körülbelül 4 órán keresztül töltsen fel teljesen a robotporszívót.
- Ha a robotporszívót 10 percre szüneteltetik, automatikusan alvó módba lép, és a tisztítási munka megszakad.

5 Töltse le a Tapo alkalmazást, és csatlakozzon a Wi-Fi-hez

1. Töltse le a Tapo alkalmazást az App Store vagy a Google Play áruházból, majd jelentkezzen be.



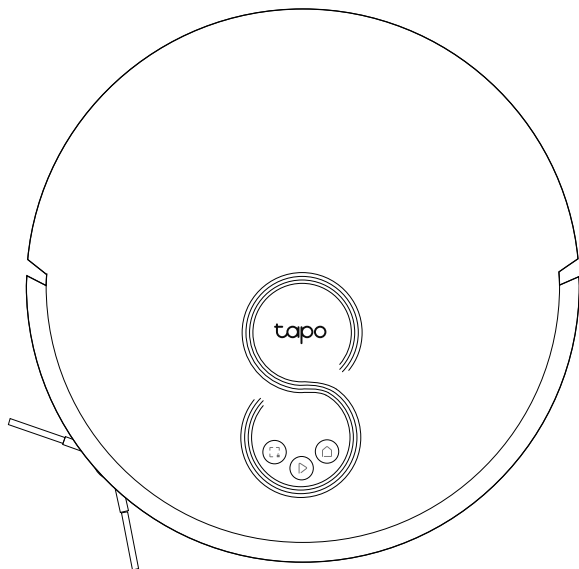
2. Nyissa meg a Tapo alkalmazást, érintse meg a + ikont, és válassza ki a modellt. Kövesse a lépésenkénti utasításokat a robotporszívó egyszerű beállításához.



Hibaelhárítás & Hangutasítások a problémákra:
<https://www.tp-link.com/support/faq/3525/>

* Ilustracje mogą różnić się od rzeczywistego wyglądu produktów.

Informacje ogólne



▶ Zasilanie/sprzątanie

- Naciśnij raz: Rozpoczęcie/wstrzymanie sprzątania.
- Naciśnij i przytrzymaj przez 5 sekund: Włączenie/wyłączenie robota odkurzającego.

*Podczas pierwszego użycia przesuń przetacznik zasilania z położenia OFF na ON, aby włączyć urządzenie.

🏠 Stacja dokująca

- Powrót do stacji dokującej, aby naładować akumulator.
- Opróżnienie pojemnika na brud po zadokowaniu.

🔧 Sprzątanie punktowe/blokada bezpieczeństwa

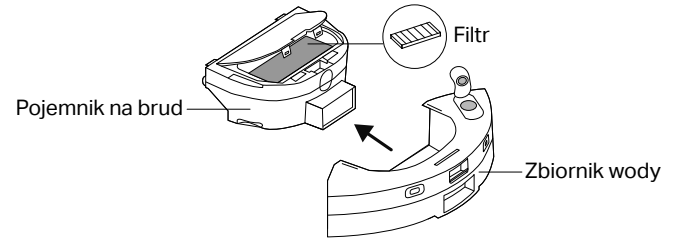
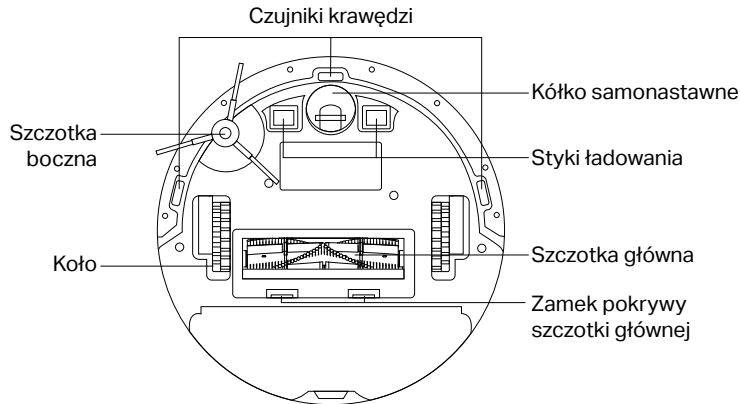
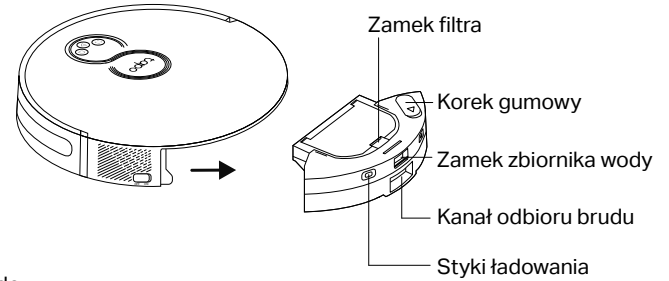
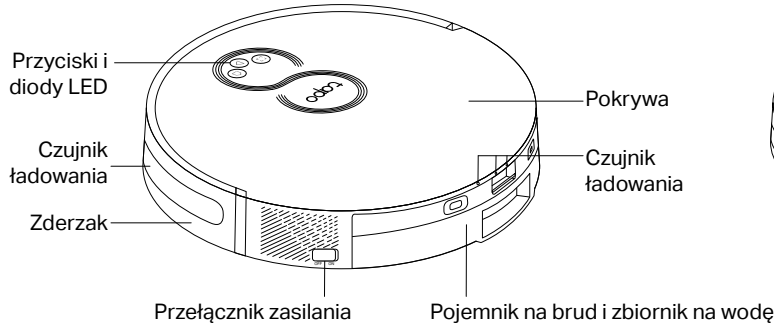
- Naciśnij raz: Rozpoczęcie sprzątania punktowego.
- Naciśnij i przytrzymaj przez 5 sekund: Włączenie/wyłączenie blokady bezpieczeństwa.

🏠 + 🔧 Przycisk kombinacji

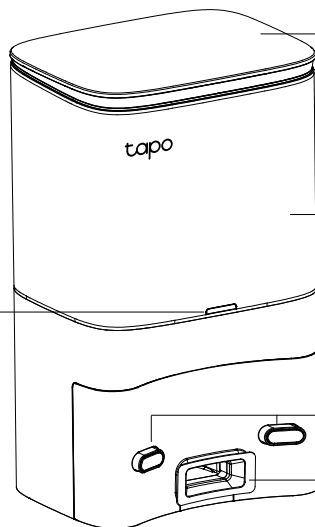
- Naciśnij i jednocześnie przytrzymaj przez 5 sekund: Wejście do trybu ustawień celem konfiguracji sieci.
- Naciśnij i jednocześnie przytrzymaj przez 10 sekund: Przywrócenie domyślnych ustawień fabrycznych.

🏠 Diody LED

- Czerwona: Poziom akumulatora < 20% lub błąd
- Pomarańczowa: Poziom akumulatora pomiędzy 20% i 80%
- Zielona: Poziom akumulatora > 80%



Automatyczna stacja opróżniająca



Górna pokrywa

Otwórz, aby włożyć lub wyjąć worek na brud.
Po każdym otwarciu należy zamknąć pokrywę.

Komora worka na brud

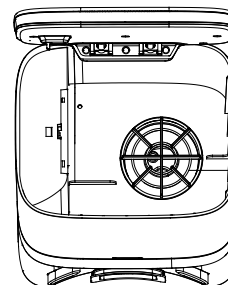
Styki ładowania

Kanał odbioru brudu

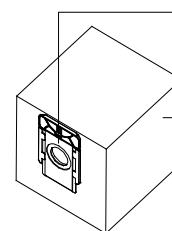
Brud zebrany przez robota odkurzającego jest odbierany do worka poprzez kanał odbioru brudu.

Wskaźnik LED

- Biały: Praca prawidłowa
- Wył.: Robot odkurzający jest podłączony do stacji dokującej lub uśpiony.
- Czerwony ciągły: Nie zamontowano worka na brud lub górna pokrywa nie jest zamknięta.
- Czerwony, miga: Błąd



Filtr wentylatora

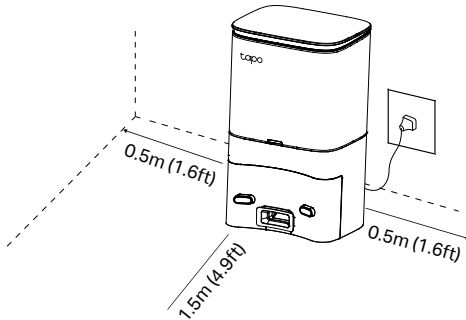


Uchwyt worka na brud

Worek na brud

1 Ustawianie stacji dokującej

Ustaw stację dokującą na równej powierzchni, dostawiając stację do ściany, w miejscu w którym nie ma przeszkód 1,5 m przed stacją oraz 0,5 m od jej lewej i prawej strony.

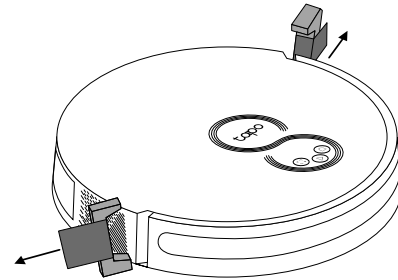


Uwagi

- W miejscu w którym jest stacja dokująca powinien być dobry sygnał sieci Wi-Fi – to ważne ze względu na funkcje urządzenia.
- Nie stawiaj urządzenia w nasłonecznionym miejscu. Miejsce wokół stacji dokującej powinno być pozbawione przeszkód, aby robot mógł łatwo zadokować się przy stacji.
- Stacja dokująca powinna stać co najmniej 1,2 m od szczytu schodów, aby robot z nich nie spadł.
- Stacja dokująca powinna być zawsze podłączona do zasilania – w przeciwnym razie robot odkurzający nie będzie mógł do niej wrócić. Nie przenoś często stacji dokującej z miejsca na miejsce.
- Podłóż matę wodoodporną aby mop nie moczył podłogi, gdy robot odkurzający ładuje się.

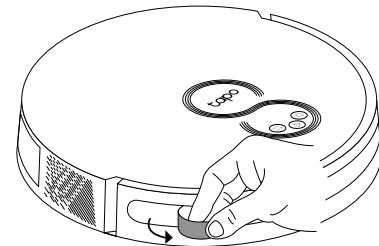
2 Zdejmij pasek ochronny

Przed użyciem urządzenia zdejmij paski ochronne z obu stron przedniego zderzaka.



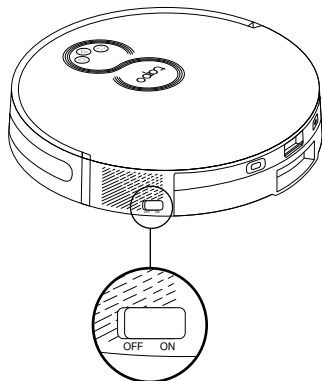
3 Usuń folię ochronną

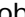
Usuń folię ochronną z przedniego zderzaka.



4 Włączanie zasilania i ładowanie

1. Przesuń przełącznik zasilania z położenia OFF na ON, aby włączyć robota odkurzającego.



2. Umieść robota odkurzającego w stacji dokującej z ładowarką lub dotknij przycisk , aby robot wrócił do stacji dokującej i naładował się.

Po zakończeniu sprzątania lub zawsze, gdy robot musi naładować akumulator, wróci on do stacji dokującej.

Uwagi

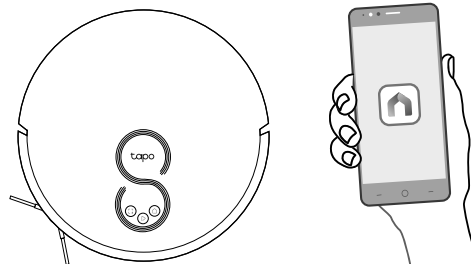
- Gdy dioda LED stacji dokującej z ładowarką zamiga 3 razy, a następnie zgaśnie, rozpocznie się ładowanie.
- Przed pierwszym sprzątaniem za pomocą robota, zalecamy całkowicie naładować jego akumulator, co zajmie około 4 godziny.
- Jeśli robot odkurzający zostanie wstrzymany na 10 minut, automatycznie przejdzie w tryb uśpienia i jego zadanie sprzątania zostanie anulowane.

5 Pobierz aplikację Tapo i połącz się z siecią Wi-Fi

1. Pobierz aplikację Tapo z App Store lub Google Play, a następnie zaloguj się do niej.



2. Otwórz aplikację Tapo, dotknij ikonę + i wybierz model swojego urządzenia. Postępuj zgodnie ze szczegółowymi instrukcjami na ekranie, aby łatwo skonfigurować swojego robota odkurzającego.

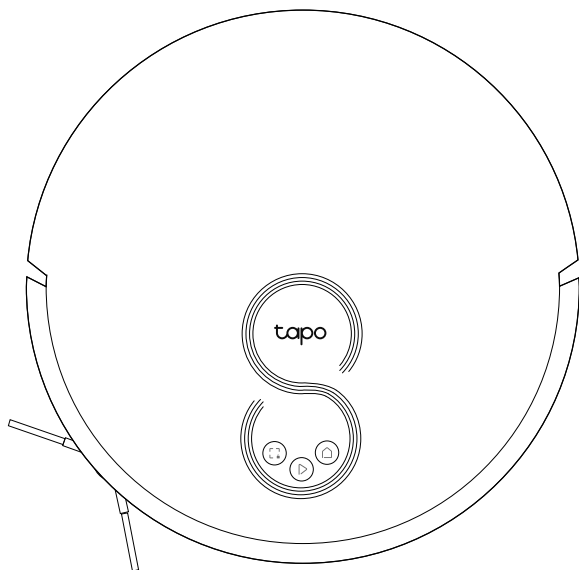


Rozwiązywanie problemów i komunikaty głosowe o problemach:

<https://www.tp-link.com/support/faq/3525/>

*Imaginile pot diferi de produsele reale.

Prezentare



Pornire/Curățare

- Apasă o dată: pornește/întrerupe programul de curățare.
- Ține apăsat timp de 5 secunde: pornește/oprește aspiratorul robot.

*Pentru prima utilizare,trece butonul de pornire de la OFF la ON pentru activare.

Dock

- Întoarcere la dock pentru încărcare.
- Golește coșul în timpul andocării.

Curățare Pete/ Protecție Copii

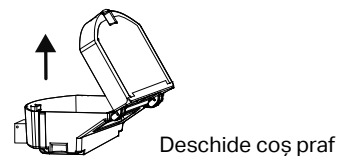
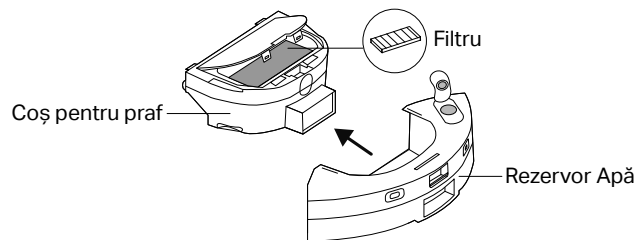
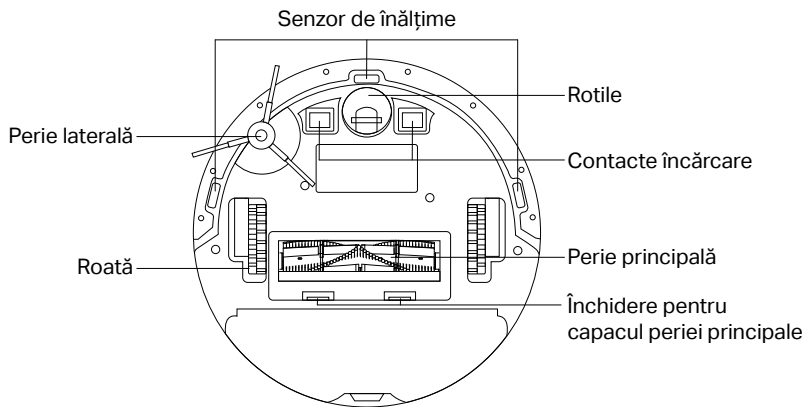
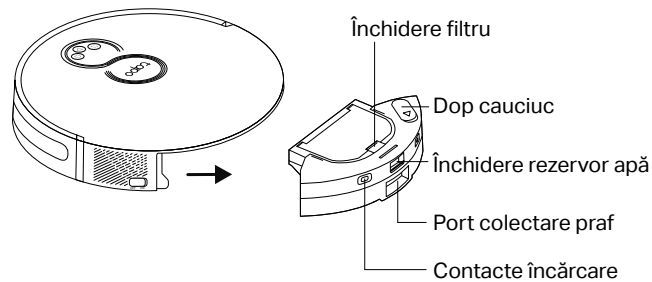
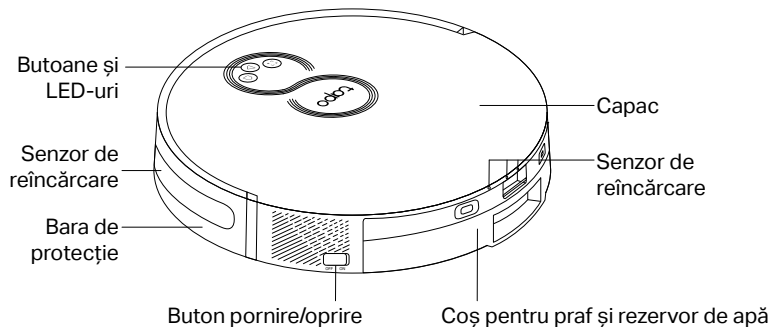
- Apasă o dată: Începe curățarea petelor.
- Apasă timp de 5 secunde: pornește/oprește protecția pentru copii.

+ Buton Multifuncțional

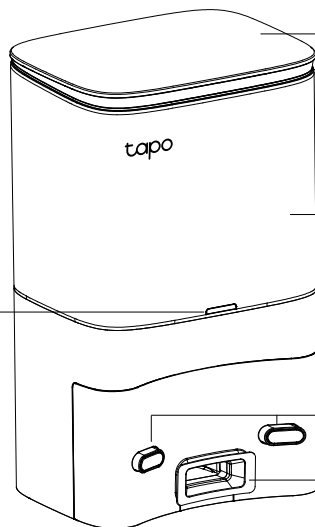
- Ține apăsat timp de 5 secunde:
Intră în modul de instalare pentru a configura rețeaua.
- Ține apăsat timp de 10 secunde:
Revino la setările din fabrică.

LED

- Roșu: Nivelul bateriei < 20%; Eroare
- Portocaliu: Nivelul bateriei între 20% și 80%
- Verde: Nivelul bateriei > 80%



Auto-Golire Dock



Capac superior

Deschide pentru a insera/scoate sacul de praf.
Repune capacul de fiecare dată după ce îl deschizi.

Compartiment pungă
pentru praf

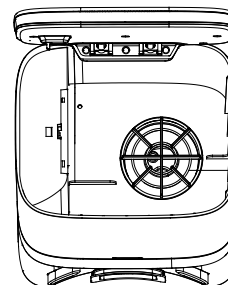
Contacte încărcare

Port Colectare Praf

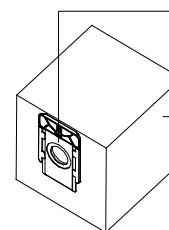
Praful din aspiratorul robot va fi colectat în sacul
de praf prin port.

Indicator LED

- Alb: Funcționează corect
- Stins: Aspiratorul robot este conectat la andocare în standby
- Roșu continuu: Sacul de praf nu este instalat; capacul superior nu este închis.
- Roșu intermitent: Eroare



Filtru Ventilator

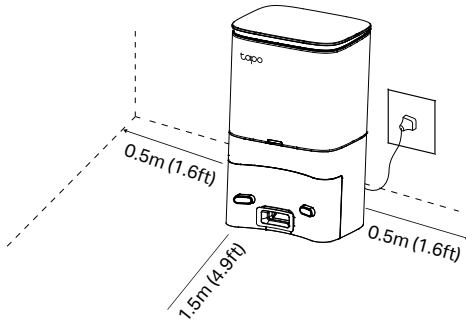


Mâner Punga pentru
Praf

Punga pentru Praf

1 Poziționează Dock-ul

Așează dock-ul pe o suprafață plană, lipit de un perete, fără obstacole la 1,5 m (4,9 ft) în față și 0,5 m (1,6 ft) în stânga și dreapta.

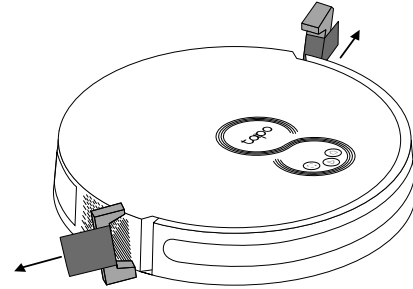


Note

- Pentru a asigura o experiență mai bună, asigură-te că zona are un semnal Wi-Fi bun.
- Nu așeza în lumina directă a soarelui. Asigură-te că zona din jurul dock-ului este lipsită de dezordine pentru a îmbunătăți performanța de andocare.
- Pentru a preveni riscul ca robotul tău să cadă, asigură-te că dock-ul este plasat la cel puțin 1,2 m (4 ft) distanță de scări.
- Ține întotdeauna dock-ul pornit, altfel aspiratorul robot nu se va întoarce automat. De asemenea nu muta dock-ul frecvent.
- Pune un tampon impermeabil pentru a preveni umezirea podelei de către mop atunci când aspiratorul robot se încarcă.

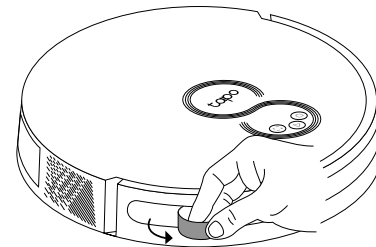
2 Îndepărtează banda protectoare

Înainte de utilizare, îndepărtează benzile de protecție de pe ambele părți ale barei de protecție față.



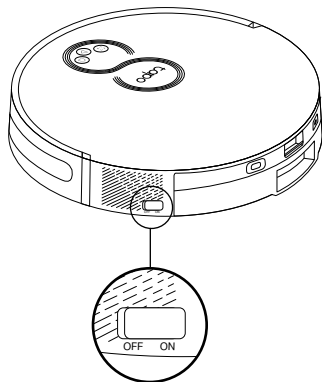
3 Îndepărtează țipla de protecție


Îndepărtează țipla de protecție de pe bara de protecție față.



4 Pornește și încarcă

1. Mută butonul robotului aspirator de la OFF la ON.



2. Pune aspiratorul robot pe dock sau atinge  pentru a-l trimite înapoi la dock pentru a se încărca. Se va întoarce la dock la sfârșitul programului de curățare și ori de câte ori trebuie să se reîncarce.

Note

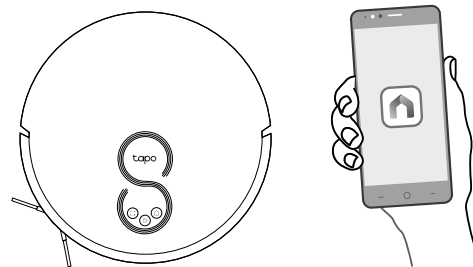
- Când LED-ul dock-ului clipește de 3 ori și apoi se stinge, încărcarea va începe.
- Îți recomandăm să încarci complet aspiratorul robot timp de aproximativ 4 ore înainte de a începe primul program de curățare.
- Dacă aspiratorul robot este întrerupt timp de 10 minute, acesta va intra automat în modul standby și operația de curățare va fi anulată.

5 Descarcă aplicația Tapo și conectează-te la Wi-Fi

1. Descarcă aplicația Tapo din App Store sau Google Play, apoi autentifică-te.



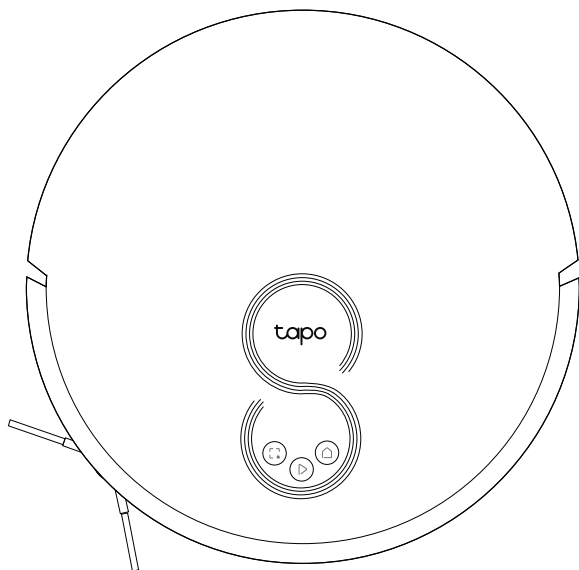
2. Deschide aplicația Tapo, atinge pictograma + și selectează modelul tău. Urmează instrucțiunile pas cu pas pentru a configura cu ușurință aspiratorul robot.



Diagnosticare & Promptări vocale pentru probleme:
<https://www.tp-link.com/support/faq/3525/>

* Obrázky sa môžu líšiť od skutočných výrobkov.

Prehľad



▶ Vypínač/čistenie

- Jedno stlačenie: Spustenie/pozastavenie vysávania.
- Stlačenie a podržanie na 5 sekúnd: Zapnutie a vypnutie robotického vysávača.

* Pri prvom použití zapnite vysávač posunutím vypínača z polohy OFF (vypnuté) do polohy ON (zapnuté).

🏠 Stanica

- Návrat do stanice kvôli nabíjaniu.
- Vyprázdenie nádoby po zaparkovaní.

📏 Vysávanie miesta/detská poistka

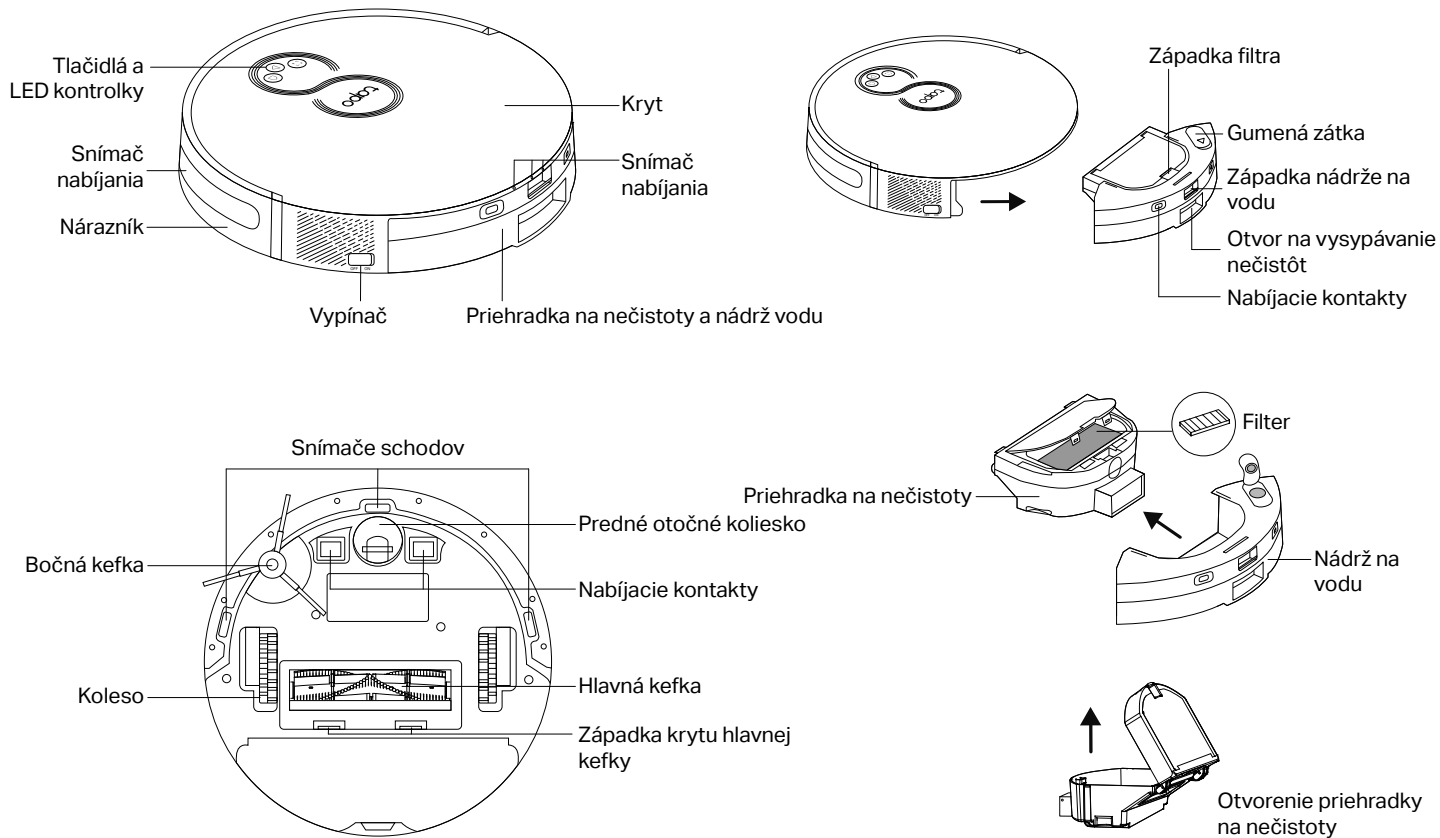
- Jedno stlačenie: Spustenie vysávania daného miesta.
- Stlačenie a podržanie na 5 sekúnd: Zapnutie a vypnutie detskej poistky.

🏠 + 📏 Kombinované tlačidlo

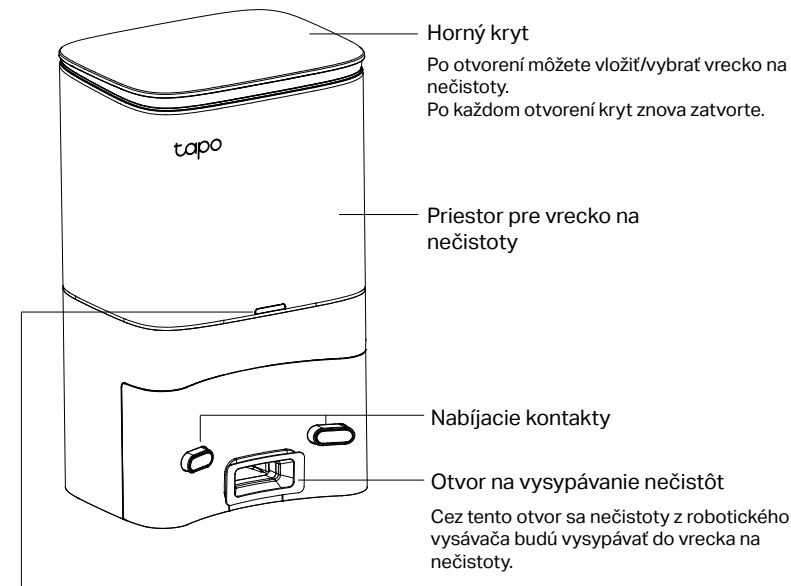
- Súčasné stlačenie a podržanie na 5 sekúnd: Prechod do režimu nastavenia kvôli konfigurácii siete.
- Súčasné stlačenie a podržanie na 10 sekúnd: Obnovenie na predvolené nastavenia z výroby.

🏠 LED kontrolka

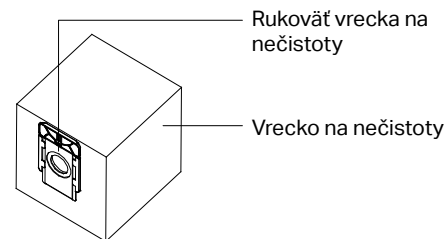
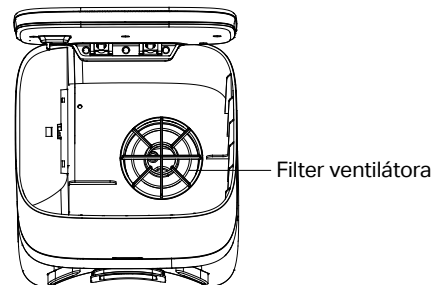
- Červená: Úroveň batérie < 20 %, chyba
- Oranžová: Úroveň batérie od 20 % do 80 %
- Zelená: Úroveň batérie > 80 %



Stanica s automatickým vyprázdňovaním

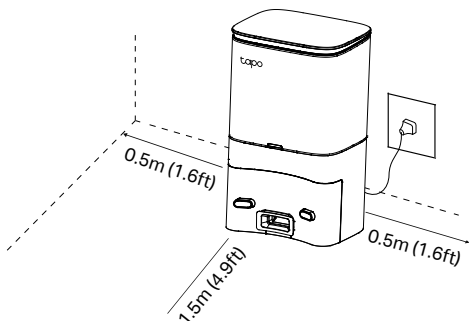


- LED kontrolka
- Biela: Správna činnosť
 - Vypnutá: Robotický vysávač je pripojený k stanici a je v režime spánku.
 - Trvalo svieti načerveno: Nie je vložené vrecko na nečistoty, horný kryt nie je zatvorený.
 - Bliká načerveno: Chyba



1 Umiestnenie stanice

Stanicu umiestnite na rovný povrch a priložte ju naplocho k stene bez prekážok v rozmedzí do 1,5 m spredu a 0,5 m zľava a sprava.

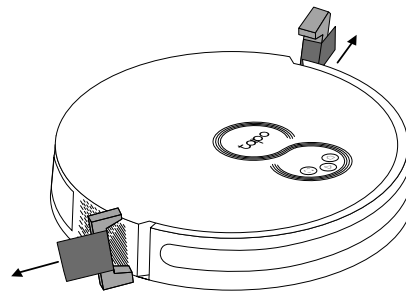


▮ Poznámky

- Aby ste zaistili lepší zážitok používateľa, v oblasti musí byť dobrý signál Wi-Fi siete.
- Neumiestňujte ju na priame slnečné svetlo. Priestor okolo stanice musí byť uprataný, aby sa vylepšila jej funkčnosť.
- Aby ste zabránili pádu robotického vysávača zo schodov, stanica musí byť umiestnená minimálne 1,2 m od schodov.
- Stanicu nechávajte zapnutú, inak sa robotický vysávač automaticky nevráti na miesto. Stanicu často nepremiestňujte.
- Na podlahu umiestnite vodotesnú podložku, aby pri nabíjaní robotického vysávača mop nezmáčal podlahu.

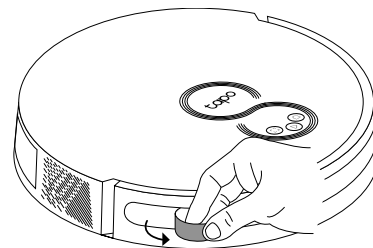
2 Odstránenie ochranného prúžka

Pred používaním odstráňte ochranné prúžky na oboch stranách predného nárazníka.



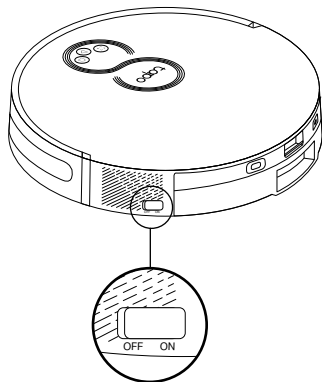
3 Odlepenie ochrannej fólie


Z predného nárazníka odlepte ochrannú fóliu.



4 Zapnutie a nabíjanie

1. Hlavný vypínač posuňte z polohy OFF (vypnuté) do polohy ON (zapnuté), aby sa robotický vysávač zapol.



2. Robotický vysávač umiestnite do nabíjacej stanice alebo klepnite na tlačidlo , čím ho pošlete späť do stanice kvôli nabíjaniu.

Po dokončení vysávania – a vždy, keď je potrebné nabíjanie – sa vráti do stanice.

▀ Poznámky

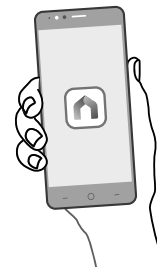
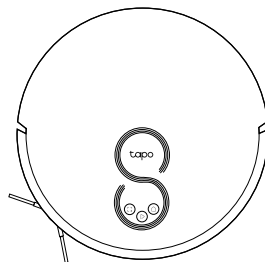
- Keď LED kontrolka na nabíjacej stanici 3-krát zabliká a potom zhasne, začne sa nabíjanie.
- Odporúčame, aby ste robotický vysávač pred spustením prvého vysávania úplne nabíjali asi 4 hodiny.
- Ak robotický vysávač pozastavíte na 10 minút, automaticky prejde do režimu spánku a vysávanie sa zruší.

5 Stiahnutie aplikácie Tapo a pripojenie k Wi-Fi sieti

1. Z portálu App Store alebo Google Play si stiahnite aplikáciu Tapo a potom sa prihláste.



2. Spustíte aplikáciu Tapo, klepnite na ikonu + a zvolíte si model. Postupujte podľa podrobných pokynov a jednoduchým spôsobom si nastavíte svoj robotický vysávač.

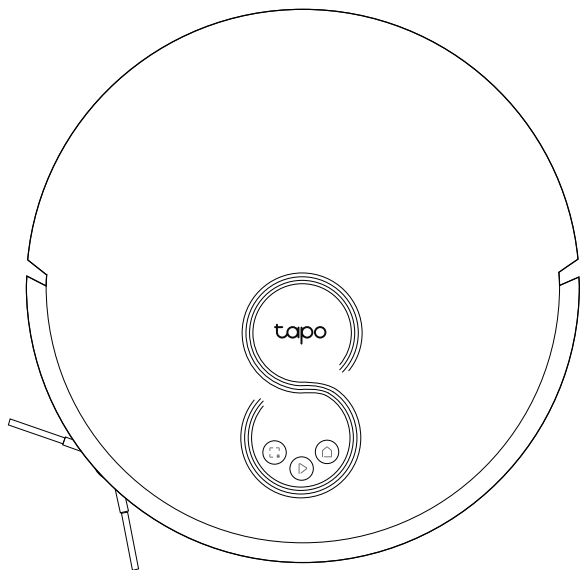


Riešenie problémov & Hlasové výzvy v prípade problémov:

<https://www.tp-link.com/support/faq/3525/>

*Slike se lahko razlikujejo od dejanskih izdelkov.

Pregled



Vklop/čiščenje

- Pritisnite enkrat: vklop/premor med čiščenjem.
- Pritisnite in pridržite za 5 sekund: vklop/izklop robotskega sesalnika.

*Pri prvi uporabi prestavite gumb za vklop z OFF na ON, da ga vklopite.



Postaja

- Za polnjenje ga vrnite na postajo.
- Posodo izpraznite, ko je nameščen na postajo.



Čiščenje madežev/zaklep za zaščito otrok

- Pritisnite enkrat: začetek čiščenja madežev.
- Pritisnite in pridržite za 5 sekund: vklop/izklop zaklepa za zaščito otrok.



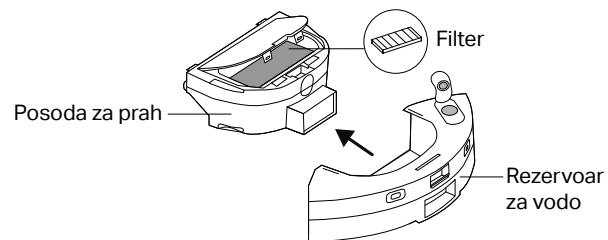
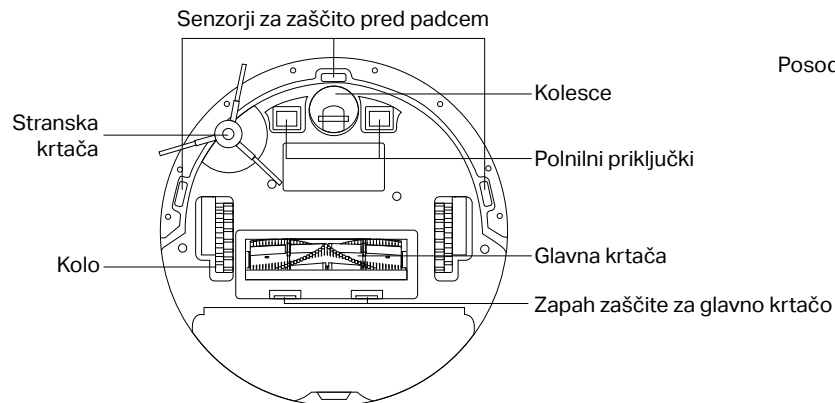
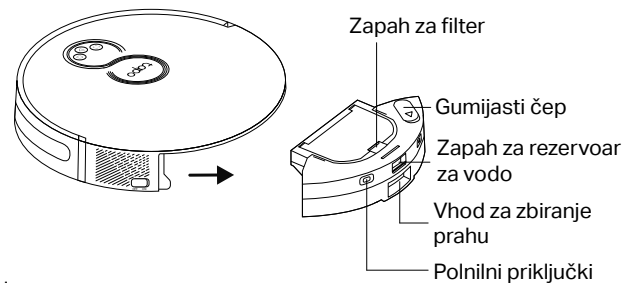
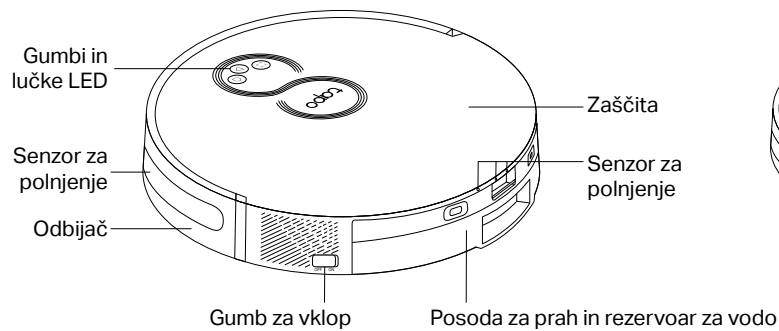
Kombinirani gumb

- Pritisnite in pridržite sočasno za 5 sekund: vstop v način za konfiguracijo omrežja.
- Pritisnite in pridržite sočasno za 10 sekund: ponastavitev na privzete tovarniške nastavitve.

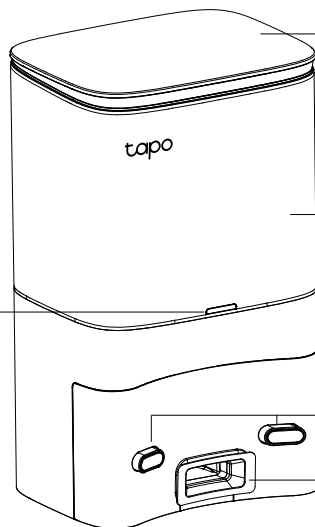


Lučka LED

- Rdeča: stopnja napolnjenosti baterije < 20 %; napaka
- Oranžna: stopnja napolnjenosti baterije med 20 in 80 %
- Zelena: stopnja napolnjenosti baterije > 80 %



Postaja s samodejnim praznjenjem



Zgornja zaščita

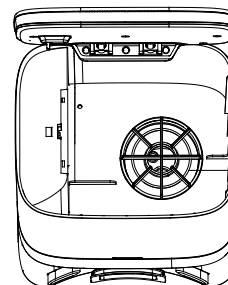
Odprite za namestitev/odstranitev vrečke za prah.
Zaščito vrnite na mesto vedno, ko jo odprete.

Prostor za vrečko za prah

Polnilni priključki

Vhod za zbiranje prahu

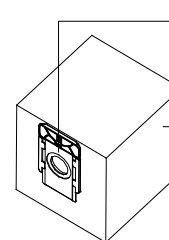
Prah v robotskem sesalniku se bo skozi vhod
zbiral v vrečko za prah.



Filter ventilatorja

Indikatorska lučka LED

- Bela: pravilno delovanje
- Ugasnjena: robotski sesalnik je povezan s postajo; spanje.
- Neprekinjena rdeča: vrečka za prah ni nameščena; zgornja zaščita ni zaprta.
- Utripajoča rdeča: napaka

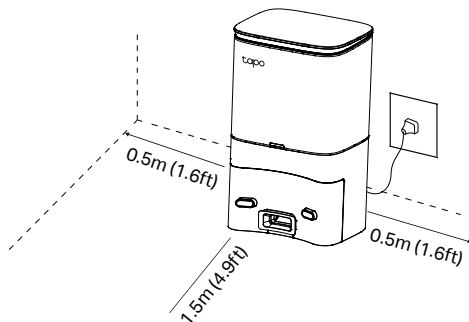


Ročaj vrečke za prah

Vrečka za prah

1 Namestite postajo

Postajo namestite na ravno površino, ob steno, brez ovir na razdalji 1,5 metra spredaj in 0,5 metra na levi in desni.

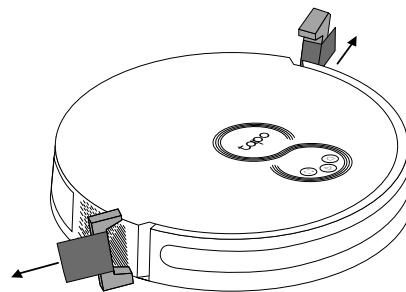


Opombe

- Za zagotovitev boljše uporabniške izkušnje poskrbite, da je na območju dober brezžični signal.
- Naprava naj ne bo izpostavljena neposredni sončni svetlobi. Za boljše delovanje zagotovite, da na območju okrog postaje ni nerada.
- Da robotski sesalnik ne bi padel po stopnicah, naj bo od njih oddaljen vsaj 1,2 metra.
- Postaja naj bo vedno vklopljena, sicer se robotski sesalnik ne bo samodejno vrnil k njej. Postaje prav tako ne premikajte pogosto.
- Ko se robotski sesalnik polni, namestite vodoodporna podlago, da krpa ne zmoči tal.

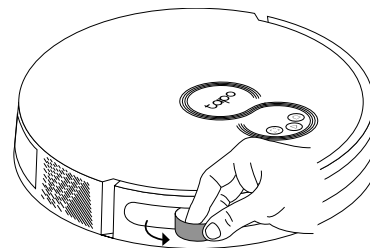
2 Odstranite zaščitni trak

Pred uporabo odstranite zaščitna trakova na obeh straneh sprednjega odbijača.



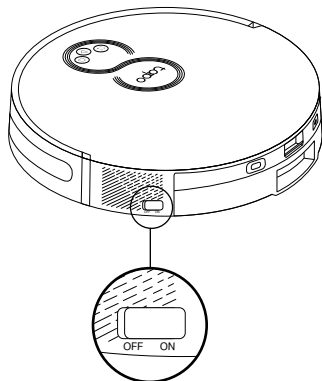
3 Odstranite zaščitni film


Odstranite zaščitni film na sprednjem odbijaču.



4 Vklop in polnjenje

1. Premaknite gumb za vklop z OFF na ON, da robotski sesalnik vklopite.



2. Robotski sesalnik namestite na polnilno postajo ali se dotaknete , da ga pošljete nazaj na postajo, kjer se bo polnil.

Na postajo se bo vrnil po koncu čiščenja in vedno, ko se mora napolniti.

Opombe

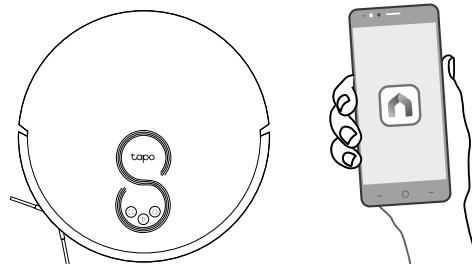
- Ko lučka LED na polnilni postaji trikrat utripne in nato ugasne, se polnjenje začne.
- Priporočamo vam, da robotski sesalnik do konca napolnite približno štiri ure pred začetkom prvega čiščenja.
- Če robotski sesalnik miruje 10 minut, bo samodejno preklopil na način spanja, čiščenje pa bo preklicano.

5 Prenesite aplikacijo Tapo in se povežite z Wi-Fi omrežjem

1. Prenesite aplikacijo Tapo iz trgovine App Store ali Google Play in se nato prijavite.



2. Odprite aplikacijo Tapo, se dotaknite ikone + in izberite svoj model. Sledite navodilom po korakih, ki vam bodo omogočili enostavno nastavitve svojega robotskega sesalnika.

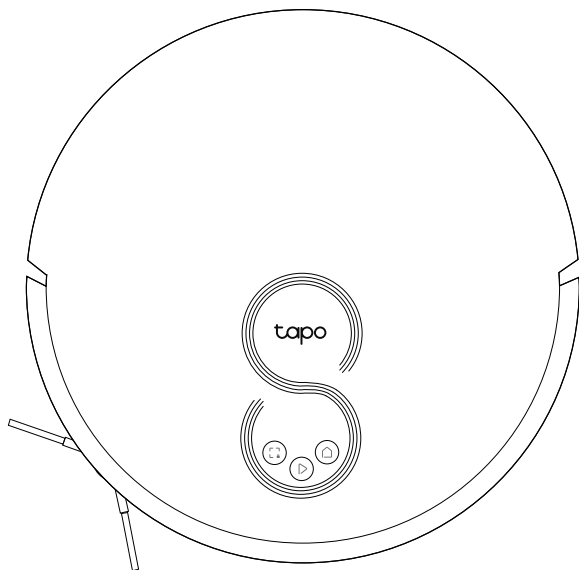


Ugotavljanje in odpravljanje težav & Glasovni pozivi v primeru težav:

<https://www.tp-link.com/support/faq/3525/>

*Slike se mogu razlikovati od stvarnih proizvoda.

Pregled



Pokretanje/čišćenje

- Pritisnite jednom: Pokretanje/pauziranje čišćenja.
- Pritisnite i zadržite 5 sekundi: Uključivanje/isključivanje robotskog usisivača.

*Za prvu upotrebu prevucite prekidač za pokretanje iz položaja ISKLJUČIVANJE u položaj UKLJUČIVANJE da biste ga uključili.

Stanica

- Vratite u stanicu zbog punjenja.
- Ispraznite korpu kada je usisivač u stanici.

Čišćenje u tačkama / zaključavanje zbog dece

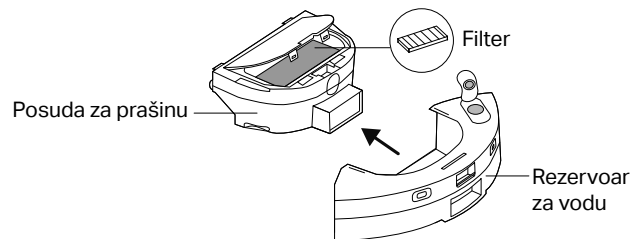
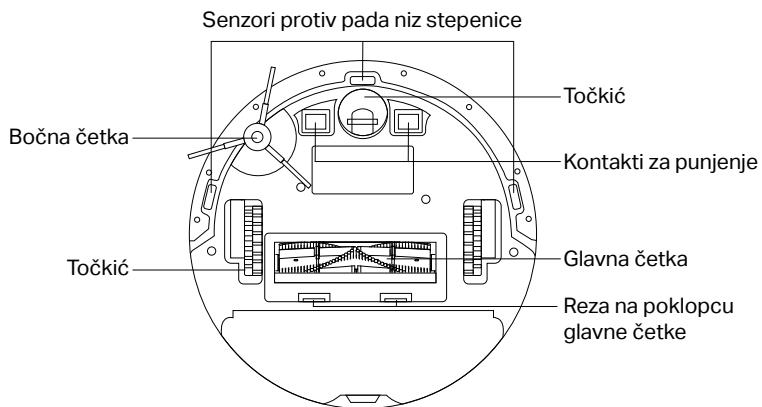
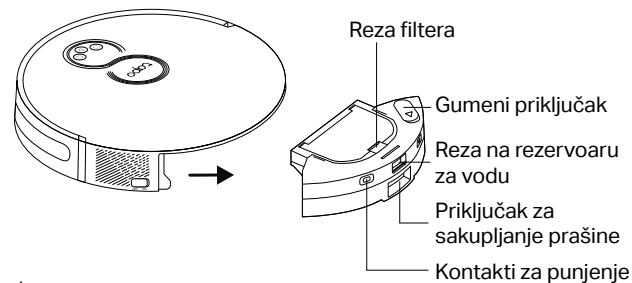
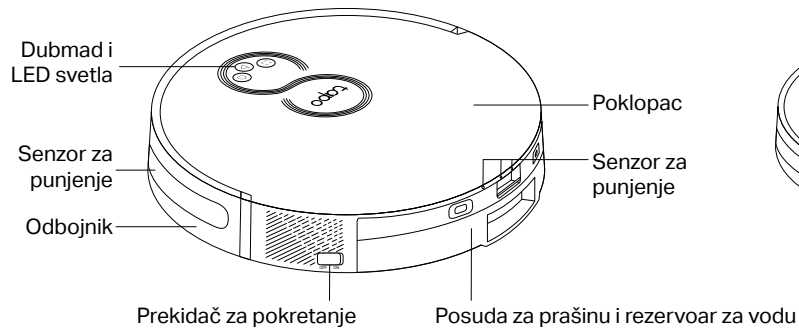
- Pritisnite jednom: Pokretanje čišćenja u tačkama.
- Pritisnite i zadržite 5 sekundi: Uključite/isključite zaključavanje zbog dece.

+ Kombinovano dugme

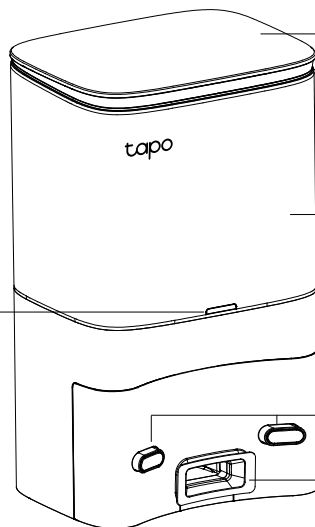
- Pritisnite i zadržite istovremeno 5 sekundi:
Uđite u režim podešavanja za konfigurisanje mreže.
- Pritisnite i zadržite istovremeno 10 sekundi:
Povratite na podrazumevana fabrička podešavanja.

LED

- Crveno: Nivo baterije < 20%; Greška
- Narandžasto: Nivo baterije između 20% i 80%
- Zeleno: Nivo baterije > 80%



Stanica za automatsko pražnjenje



Gornji poklopac

Otvorite za postavljanje/uklanjanje vrećice za prašinu.
Zatvorite poklopac svaki put kada ga otvorite.

Odeljak kese za prašinu

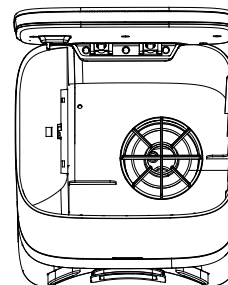
Kontakti za punjenje

Priključak za sakupljanje prašine

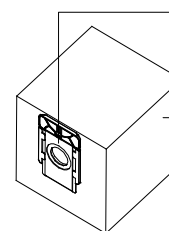
Prašina u robotskom usisivaču sakuplja se u kesu za prašinu kroz otvor.

LED indikator

- Belo: Pravilno radi
- Isključeno: Robotski usisivač je povezan sa stanicom, u režimu spavanja.
- Neprekidno crveno: Kesa za prašinu nije postavljena; gornji poklopac nije zatvoren.
- Treperi crveno: Greška



Filter ventilatora

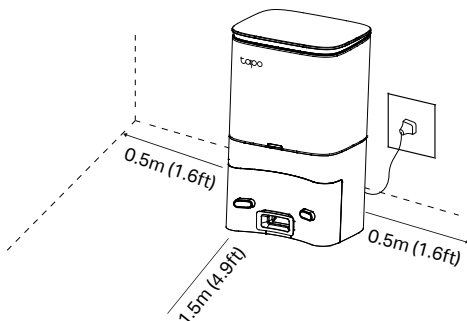


Ručka kese za prašinu

Kesa za prašinu

1 Postavljanje stanice

Postavite stanicu na ravnu površinu, direktno uz zid, bez prepreka na razdaljini od 1,5 m (4,9 ft) sa prednje strane i 0,5 m (1,6 ft) sa leve i desne strane.

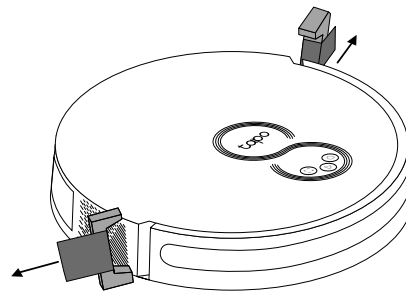


▮ Napomene

- Da bi se obezbedilo bolje korisničko iskustvo, postarajte se da na toj lokaciji ima dobar Wi-Fi signal.
- Nemojte da postavljate na mestu koje je izloženo direktnoj sunčevoj svetlosti. Postarajte se da u prostoru koji okružuje stanicu nema nereda da bi se poboljšale performanse punjenja na stanici.
- Da bi se sprečio rizik od pada robota niz stepenice, postarajte se da stanica bude postavljena na udaljenosti od najmanje 1,2 m (4 ft) od stepenica.
- Stanica treba uvek da ostane uključena jer u suprotnom robotski usisivač neće automatski da se vrati. I nemojte često da pomerate stanicu.
- Postavite vodootporna podloga da biste sprečili da mop ovlaži pod prilikom punjenja robotskog usisivača.

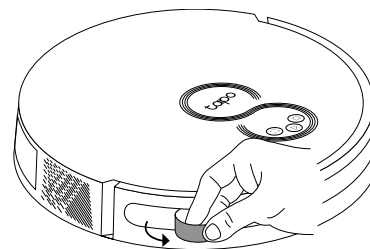
2 Uklonite zaštitnu traku

Pre upotrebe uklonite zaštitne trake na obe strane prednjeg odbojnika.



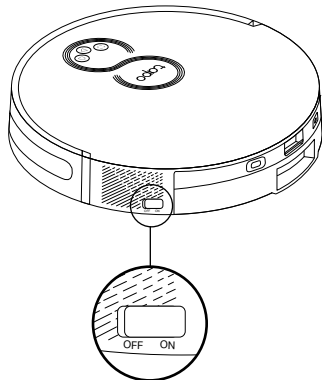
3 Uklonite zaštitni film


Uklonite zaštitni film sa prednjeg odbojnika.



4 Uključite i punite

1. Prebacite prekidač za pokretanje iz položaja ISKLJUČENO u položaj UKLJUČENO da biste uključili robotski usisivač.



2. Postavite robotski usisivač na stanicu za punjenje ili dodirnite  da biste ga poslali natrag u stanicu za punjenje. Vratit će se u stanicu kada završi sa čišćenjem i uvek kada bude potrebno dopunjavanje.

Napomene

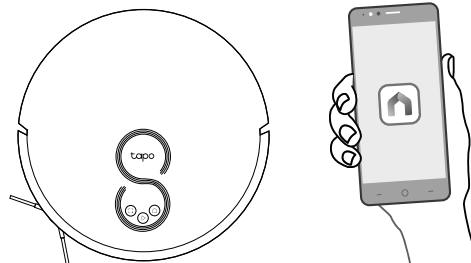
- Kada LED svetlo na stanici za punjenje zatreperi 3 puta i zatim se isključi, punjenje počinje.
- Preporučujemo da napunite do kraja robotski usisivač, za šta je potrebno oko 4 sata, pre početka prvog zadatka čišćenja.
- Ako se robotski usisivač pauzira na 10 minuta, automatski ulazi u režim spavanja i zadatak čišćenja se otkazuje.

5 Preuzmite aplikaciju Tapo i povežite se sa Wi-Fi mrežom

1. Preuzmite aplikaciju Tapo iz prodavnice App Store ili Google Play, a zatim se prijavite.



2. Otvorite aplikaciju Tapo, dodirnite ikonicu + i izaberite svoj model. Pratite postupna uputstva za jednostavno podešavanje robotskog usisivača.

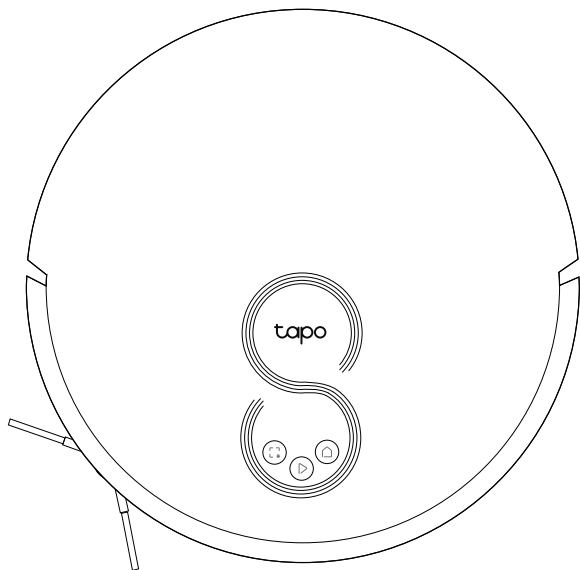


Rešavanje problema & Glasovno obaveštenje o problemima:

<https://www.tp-link.com/support/faq/3525/>

*Суреттер нақты өнімдерден өзгеше болуы мүмкін.

Шолу



▶ Қуат/Тазалау

- Бір рет басыңыз: тазалауды бастау/кідірту.
- 5 секунд басып тұрыңыз: робот шаңсорғышты қосыңыз/өшіріңіз.

*Алғаш рет пайдалану үшін қосу үшін қуат қосқышын OFF күйінен ON күйіне сырғытыңыз.

🏠 Док

- Зарядтау үшін докқа оралыңыз.
- Қондырылған кезде себетті босатыңыз.

🔍 Дақтарды тазалау/Балалардан қорғау

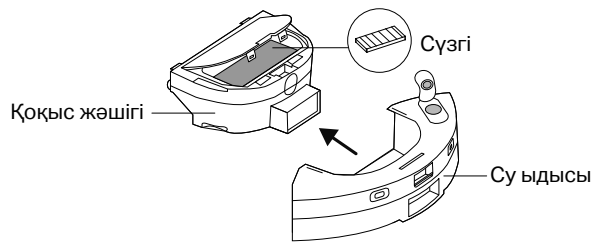
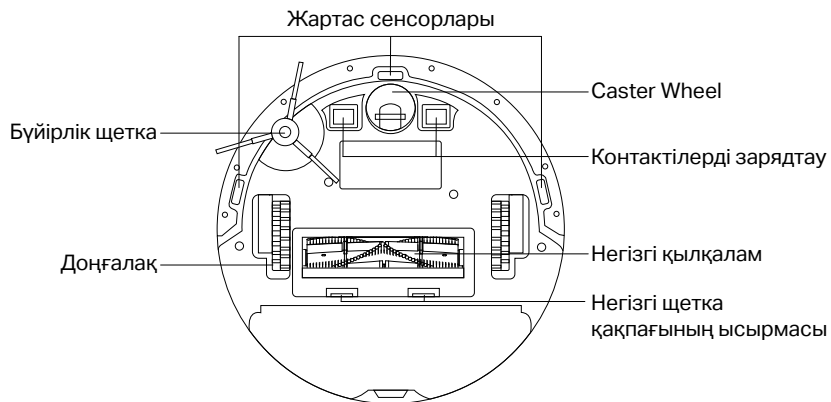
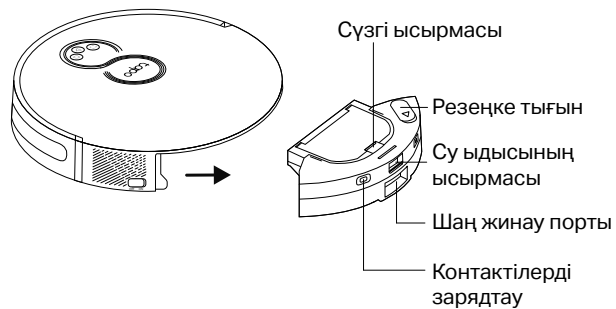
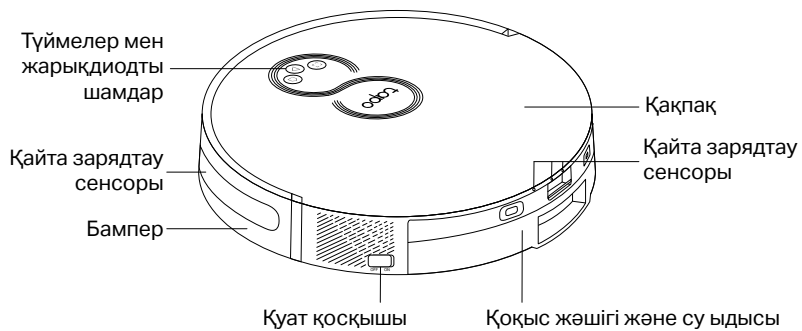
- Бір рет басыңыз: нүктені тазалауды бастау.
- 5 секунд басып тұрыңыз: балалар құлпын қосу/өшіру.

🏠 + 🔍 Біріктіру түймесі

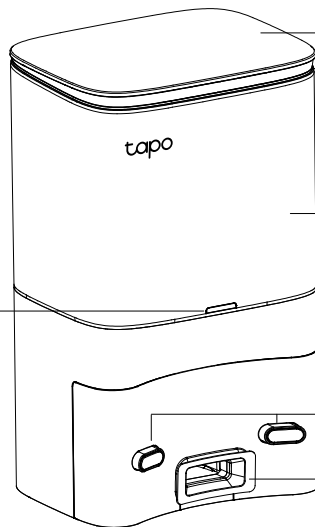
- 5 секунд бойы бір уақытта басып тұрыңыз: Желіні конфигурациялау үшін орнату режиміне өтіңіз.
- 10 секунд бойы бір уақытта басып тұрыңыз: Зауыттық әдепкі параметрлерге қалпына келтіріңіз.

🏠 ЖАРЫҚ ДИОДТЫ ИНДИКАТОР

- Қызыл: Батарея деңгейі < 20%; Қате
- Қызғылт сары: батарея деңгейі 20% және 80%
- Жасыл: Батарея деңгейі > 80%



Докты автоматты түрде босату

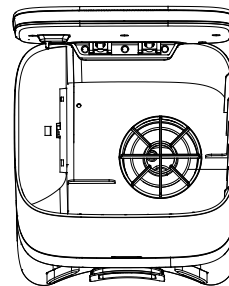


Жоғарғы қақпақ
Шаң дорбасын орнату/шығару үшін ашыңыз.
Қақпақты ашқан сайын ауыстырыңыз.

Шаң дорбасы бөлімі

Контактілерді зарядтау

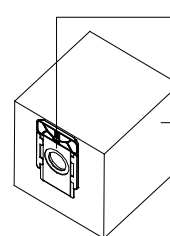
Шаң жинау порты
Робот шаңсорғыштағы шаң порт арқылы шаң
дорбасына жиналады.



Желдеткіш сүзгісі

Жарық диодты индикатор

- Ақ: дұрыс жұмыс істейді
- Өшірулі: робот шаңсорғыш қондырмаға қосылған; ұйықтау.
- Толық қызыл: шаң дорбасы орнатылмаған; жоғарғы қақпақ жабылмаған.
- Қызыл жыпылықтау: қате

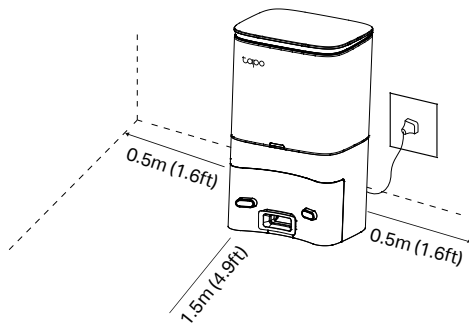


Шаң дорбасының
тұтқасы

Шаң қапшығы

1 Докты орналастырыңыз

Докты қабырғаға қарсы тегіс, алдынан 1,5 м (4,9 фут) және солға және оңға 0,5 м (1,6 фут) қашықтықта кедергісіз тегіс жерге қойыңыз.

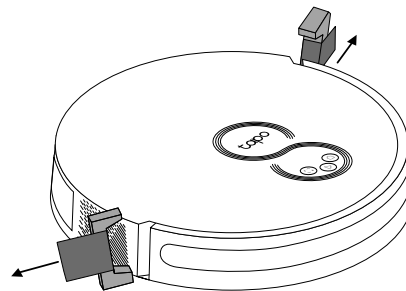


Ескертпелер

- Жақсырақ пайдаланушы тәжірибесін қамтамасыз ету үшін аймақта жақсы Wi-Fi сигналы бар екеніне көз жеткізіңіз.
- Оны тікелей күн сәулесі түсетін жерге қоймаңыз. Қондыру өнімділігін жақсарту үшін қондырма айналасындағы аумақтың бос болуын қамтамасыз етіңіз.
- Роботыңыздың төменге құлау қаупін болдырмау үшін қондырманың баспалдақтан кемінде 1,2 м (4 фут) қашықтықта орналасқанына көз жеткізіңіз.
- Докты әрқашан қосуды ұстаңыз, әйтпесе робот шаңсорғыш автоматты түрде оралмайды. Және докты жиі жылжытпаңыз.
- Робот шаңсорғыш зарядталып жатқанда, швабра еденді суланбауы үшін су өткізбейтін жастықшаны қойыңыз.

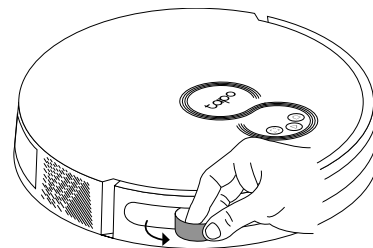
2 Қорғаныс жолағын алып тастаңыз

Қолданар алдында алдыңғы бампердің екі жағындағы қорғаныс жолақтарын алып тастаңыз.



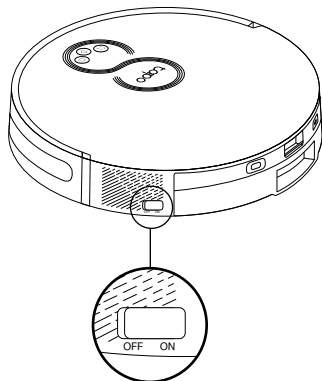
3 Қорғаныс пленкасын алып тастаңыз


Алдыңғы бампердегі қорғаныш пленканы алыңыз.



4 Қуатты қосу және зарядтау

1. Робот шаңсорғышты қосу үшін қуат қосқышын OFF күйінен ON күйіне сырғытыңыз.



2. «Робот шаңсорғышты зарядтау қондырғысына қойыңыз немесе зарядтау үшін қондырмаға қайта жіберу үшін  түймесін түртіңіз.

Ол тазалау жұмысының соңында және қайта зарядтау қажет болғанда докқа оралады».

Ескертпелер

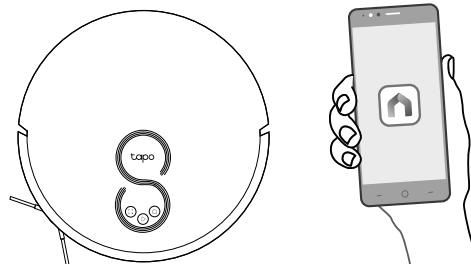
- Зарядтау қондырғысының жарық диоды 3 рет жыпылықтап, содан кейін сөнгенде, зарядтау басталады.
- Бірінші тазалау жұмысын бастамас бұрын робот шаңсорғышты шамамен 4 сағат бойы толық зарядтауды ұсынамыз.
- Егер робот шаңсорғыш 10 минутқа кідіртілсе, ол автоматты түрде ұйқы режиміне өтеді және тазалау жұмысы тоқтатылады.

5 Таро қолданбасын жүктеп алып, Wi-Fi желісіне қосылыңыз

1. App Store немесе Google Play дүкенінен Таро қолданбасын жүктеп алып, жүйеге кіріңіз.



2. Таро қолданбасын ашыңыз, + белгішесін түртіңіз және үлгіңізді таңдаңыз. Робот шаңсорғышты оңай орнату үшін қадамдық нұсқауларды орындаңыз.

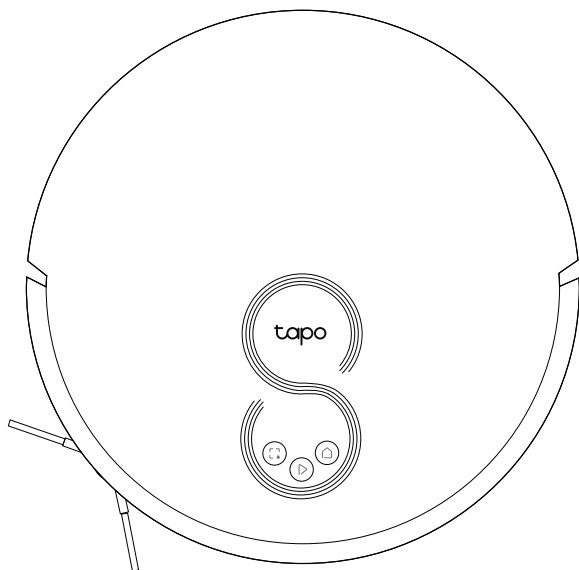


Ақаулық себебін іздеу және түзету & Мәселелер бойынша дауыстық сұраулар:

<https://www.tp-link.com/support/faq/3525/>

*Реальные устройства могут отличаться от изображённых.

Обзор



▶ Питание/Уборка

- Одно нажатие: начало/приостановка уборки.
- Нажатие и удерживание в течение 5 секунд: включение/выключение робота-пылесоса.

*При первом использовании переведите переключатель питания из положения OFF в положение ON.

🏠 Станция

- Возвращение на станцию для подзарядки.
- Самоочистка, когда пылесос на станции.

📍 Точечная уборка/Детский замок

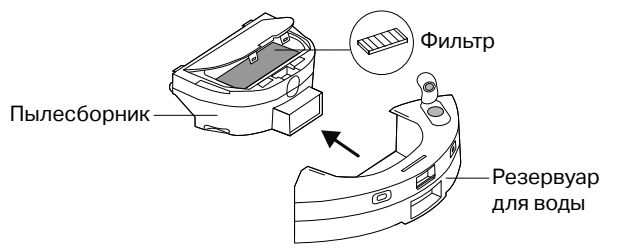
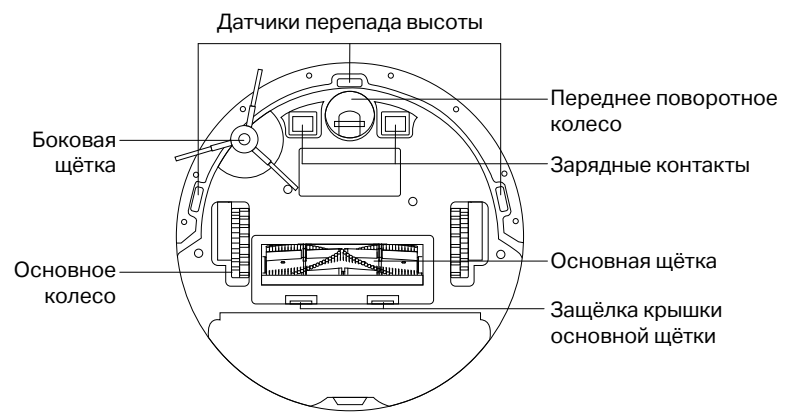
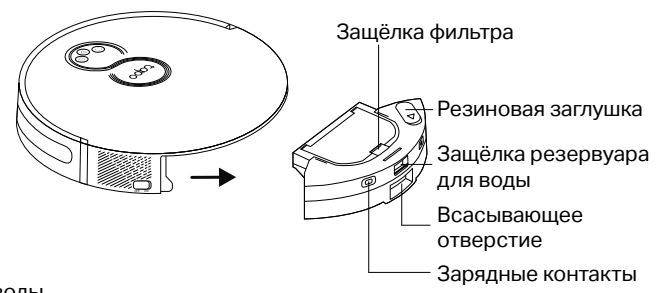
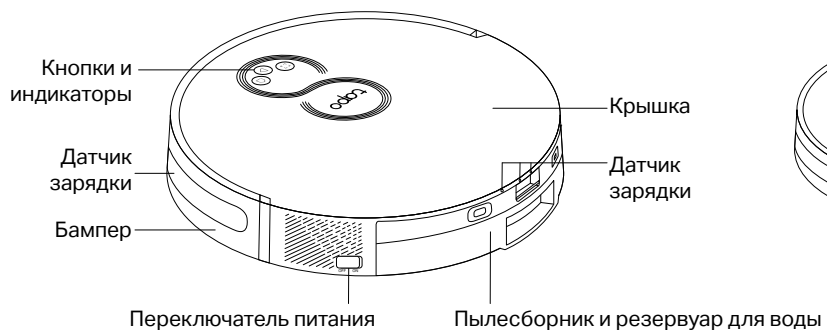
- Одно нажатие: начало точечной уборки.
- Нажатие и удерживание в течение 5 секунд: включение/выключение детского замка.

🏠 + 📍 Сочетание кнопок

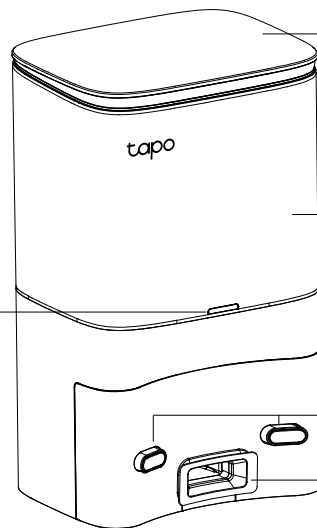
- Нажатие и удерживание обеих кнопок в течение 5 секунд: вход в режим настройки сети.
- Нажатие и удерживание обеих кнопок в течение 10 секунд: восстановление заводских настроек.

🏠 Индикатор

- Красный: уровень заряда ниже 20%; ошибка
- Оранжевый: уровень заряда от 20% до 80%
- Зелёный: уровень заряда выше 80%



Станция самоочистки



Верхняя крышка

Откройте, чтобы установить/извлечь пылесборник. Не оставляйте крышку открытой.

Отсек с пылесборником

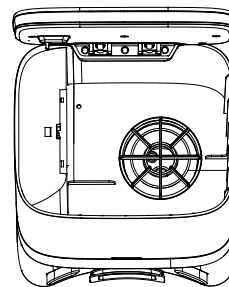
Зарядные контакты

Всасывающее отверстие

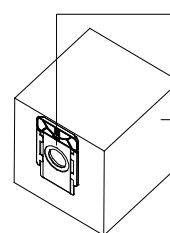
Пылесборник робота-пылесоса будет опорожняться в пылесборник станции через это отверстие.

Индикатор

- Белый: исправно работает.
- Не горит: робот-пылесос подключён к станции; сон.
- Горит красным: пылесборник не установлен; верхняя крышка не закрыта.
- Мигает красным: ошибка



Фильтр вентилятора

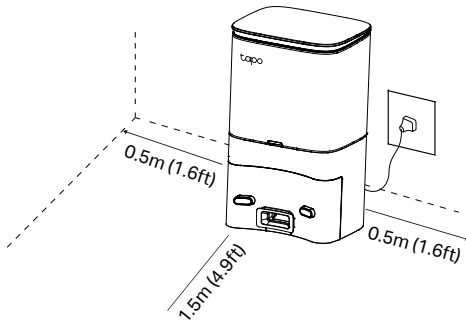


Ручка пылесборника

Пылесборник

1 Разместите станцию

Разместите станцию на ровной поверхности возле стены. Свободное пространство перед станцией должно быть не менее 1,5 м, а по бокам от неё — не менее 0,5 м.

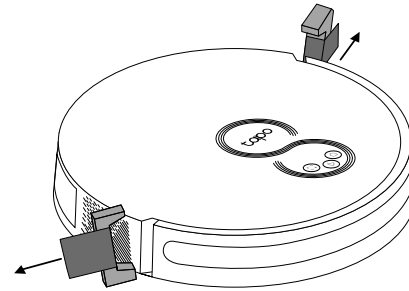


Примечания

- Для обеспечения более качественной работы убедитесь, что в месте размещения станции хороший сигнал Wi-Fi.
- Не размещайте станцию под прямым солнечным светом. Убедитесь, что вокруг станции нет посторонних предметов, которые могут помешать роботу-пылесосу подъехать к станции.
- Во избежание падения робота-пылесоса с лестницы убедитесь, что станция находится как минимум в 1,2 м от лестницы.
- Никогда не отключайте станцию от питания, в противном случае робот-пылесос не сможет вернуться на базу самостоятельно. Избегайте частого перемещения станции.
- Во время зарядки робота-пылесоса подкладывайте под него водонепроницаемую подложку, чтобы от тряпки не намокал пол.

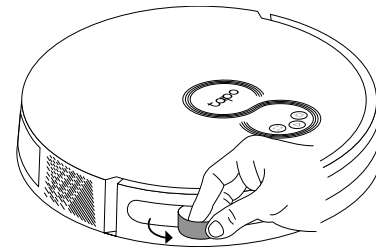
2 Снимите защитную полосу

Перед использованием снимите защитные полосы с обеих сторон переднего бампера.



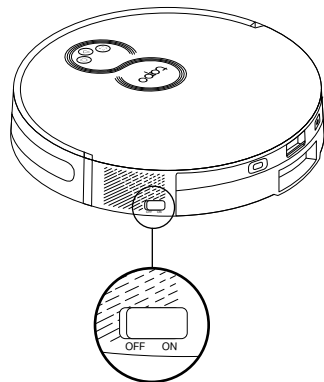
3 Снимите защитную плёнку


Снимите защитную плёнку с переднего бампера.



4 Включите и поставьте на зарядку

1. Переведите переключатель питания робота-пылесоса из положения OFF в положение ON.



2. Поставьте робот-пылесос на зарядную станцию или нажмите , чтобы он отправился на станцию для зарядки. Он вернётся на базу после завершения уборки и при необходимости зарядки.

Примечания

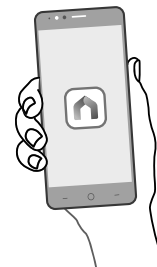
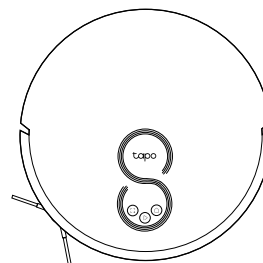
- Зарядка начнётся после того, как индикатор зарядной станции трижды мигнёт и погаснет.
- Перед выполнением первой уборки рекомендуется заряжать робот-пылесос около 4 часов.
- Если уборка приостановлена на 10 минут, робот-пылесос автоматически перейдёт в режим сна и уборка будет отменена.

5 Скачайте приложение Таро и подключитесь к Wi-Fi

1. Загрузите приложение Таро из App Store или Google Play и выполните вход.



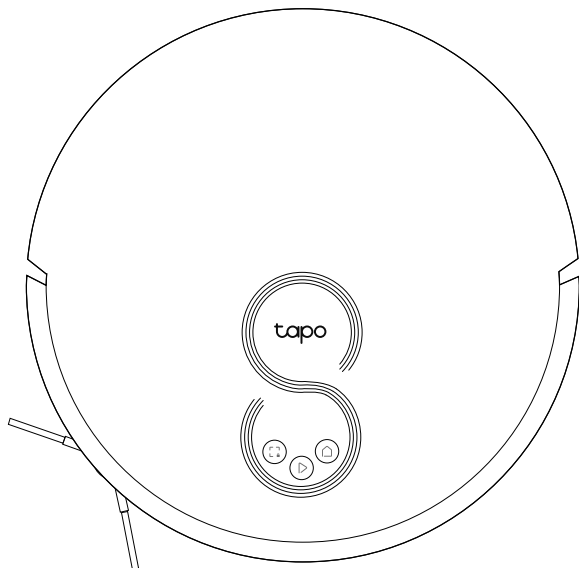
2. Откройте приложение Таро, нажмите иконку + и выберите модель своего робота-пылесоса. Выполните пошаговые указания для установки робота-пылесоса.



Устранение неисправностей & Голосовые сообщения, информирующие о проблемах:
<https://www.tp-link.com/support/faq/3525/>

*Зображення можуть відрізнятися від реальних продуктів.

Огляд



▶ Потужність/Очищення

- Натисніть один раз: запустить/зупинить очищення.
- Натисніть і утримуйте протягом 5 секунд: увімкніть/вимкніть робот-пилосос.

*Під час першого використання перемістіть перемикач живлення з положення ВИМК. у положення УВІМК., щоб увімкнути.

🏠 Док

- Поверніться до док-станції, щоб зарядити.
- Спорожніть контейнер для сміття під час підключення.

🔒 Точкове очищення/замок від дітей

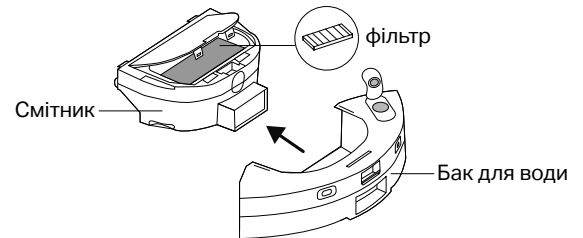
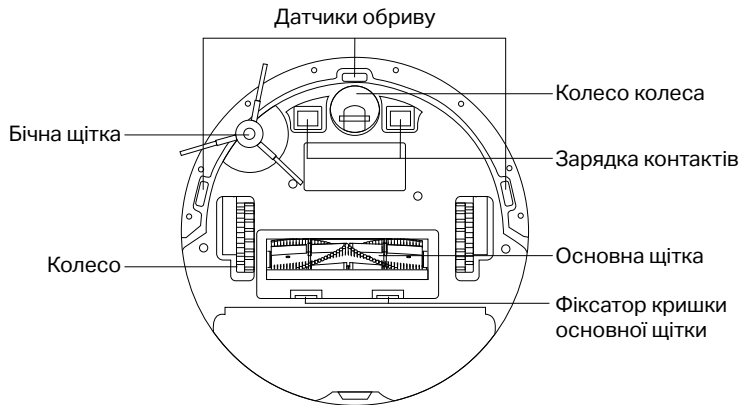
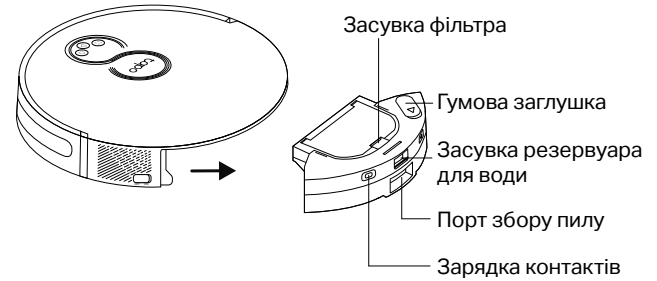
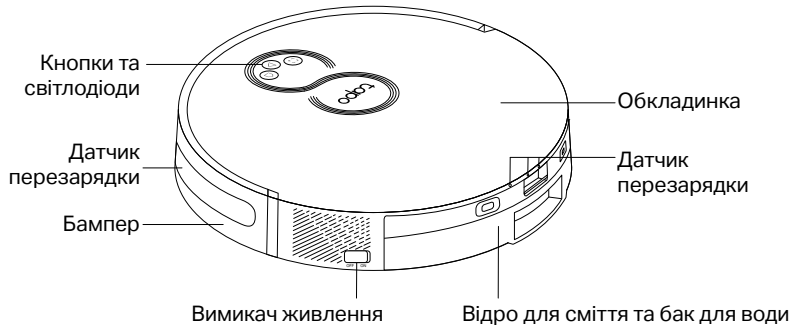
- Натисніть один раз: Почніть очищення плям.
- Натисніть і утримуйте протягом 5 секунд: увімкніть/вимкніть блокування від дітей.

🏠 + 🔒 Комбінована кнопка

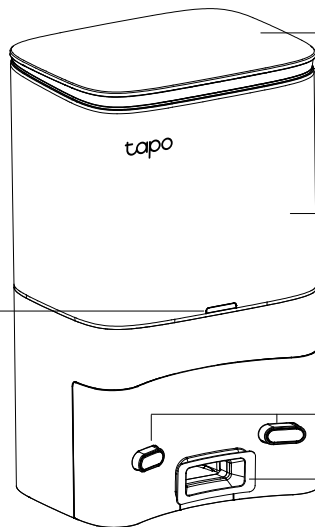
- Натисніть і утримуйте одночасно протягом 5 секунд: Увійдіть у режим налаштування, щоб налаштувати мережу.
- Натисніть і утримуйте одночасно протягом 10 секунд: Відновлення заводських налаштувань за замовчуванням».

🏠 LED

- Червоний: рівень заряду батареї <20%; Помилка
- Помаранчевий: рівень заряду батареї від 20% до 80%
- Зелений: рівень заряду батареї > 80%



Автоматичне спорожнення док-станції



Верхня кришка

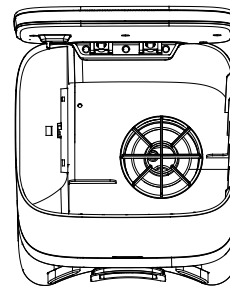
Відкрийте, щоб встановити/витягнути мішок для пилу. Закривайте кришку кожного разу, коли відкриваєте кришку.

Відсік для мішка для пилу

Зарядка контактів

Порт збору пилу

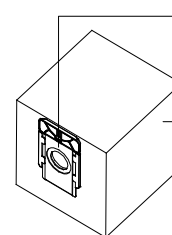
Пил у роботі-пилососі збиратиметься в мішок для пилу через порт.



Фільтр вентилятора

Світлодіодний індикатор

- Білий: працює належним чином
- Вимкнено: робот-пилосос підключено до док-станції; спить.
- Світиться червоним: мішок для пилу не встановлено; верхня кришка не закрита.
- Блимає червоним: помилка

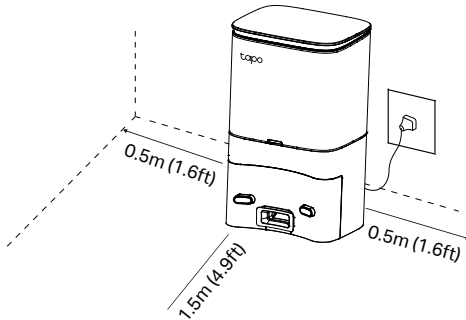


Ручка мішка для пилу

Мішок для пилу

1 Розміщення Док

Розмістіть док-станцію на рівній поверхні, притиснувшись до стіни, без перешкод у межах 1,5 м (4,9 футів) спереду та 0,5 м (1,6 футів) зліва й справа.

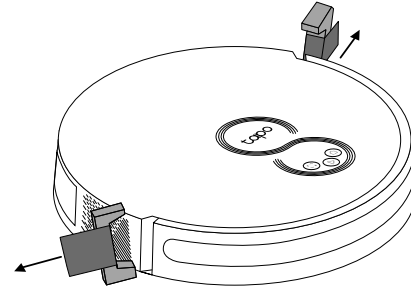


Примітки

- Щоб забезпечити кращу взаємодію з користувачем, переконайтеся, що в цьому місці хороший сигнал Wi-Fi.
- Не ставте його під прямі сонячні промені. Переконайтеся, що територія навколо док-станції вільна від безладу, щоб покращити продуктивність док-станції.
- Щоб запобігти ризику падіння вашого робота вниз, переконайтеся, що док-станція розташована на відстані принаймні 1,2 м (4 фути) від сходів.
- Завжди тримайте док-станцію увімкненою, інакше робот-пилосос не відновиться автоматично. І не пересувайте док-станцію часто.
- Помістіть водонепроникну прокладку, щоб швабра не намочила підлогу під час заряджання робота-пилососа».

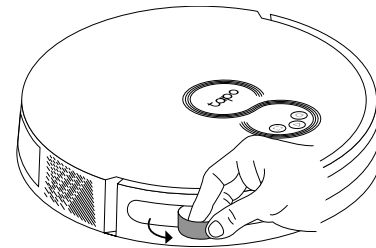
2 Зніміть захисну стрічку

Перед використанням зніміть захисні смуги з обох сторін переднього бампера.



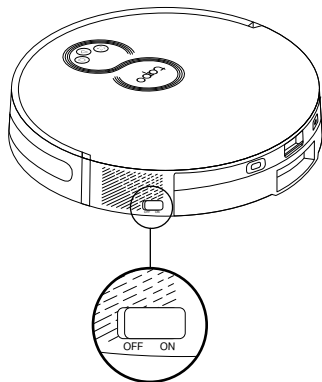
3 Зніміть захисну плівку


Зніміть захисну плівку на передньому бампері.



4 Увімкніть і зарядіть

1. Щоб увімкнути робот-пилосос, пересуньте перемикач живлення з положення ВИМК.



2. «Помістіть робот-пилосос на зарядну станцію або торкніться , щоб відправити його назад на зарядну станцію.»

Примітки

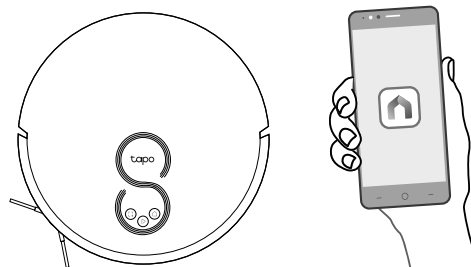
- Заряджання починається, коли світлодіодний індикатор зарядної підставки блимає 3 рази, а потім гасне.
- Ми рекомендуємо вам повністю зарядити підмітально-прибиральну машину протягом приблизно 4 годин перед початком першого прибирання.
- Якщо робот-пилосос призупинити на 10 хвилин, він автоматично перейде в сплячий режим і завдання прибирання буде скасовано».

5 Завантажте програму Taro і підключіться до Wi-Fi

1. Завантажте програму Taro з App Store або Google Play, а потім увійдіть.



2. Відкрийте програму Taro, торкніться значка + і виберіть свою модель. Дотримуйтеся покрокових інструкцій, щоб легко налаштувати робот-пилосос.

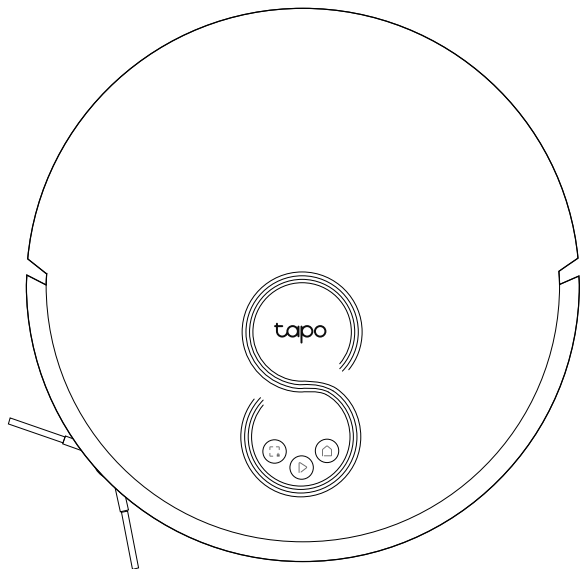


Вирішення проблем & Голосові підказки щодо проблем:

<https://www.tp-link.com/support/faq/3525/>

*Pildid võivad tegelikest toodetest erineda.

Ülevaade



▶ Toide/Puhastamine

- Vajutage üks kord: puhastamise käivitamine/paus.
- Vajutage ja hoidke all 5 sekundit: robottolmuimeja sisse-/väljalülitamine.

*Esimesel kasutamisel lükake sisselülitamiseks toitelüliti asendist OFF (VÄLJAS) asendisse ON (SEES).

🏠 Dokk

- Tule laadimiseks dokki.
- Tühjenda dokis tolmumahuti.

🔍 Plekipuhastus/Lapselukk

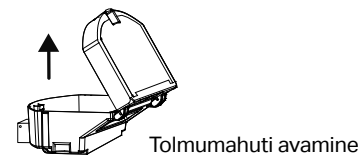
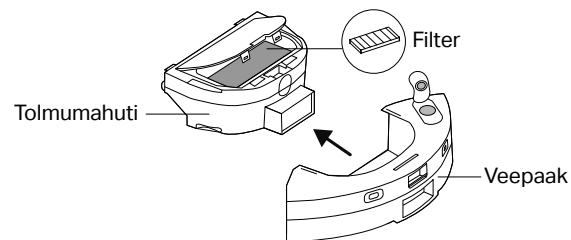
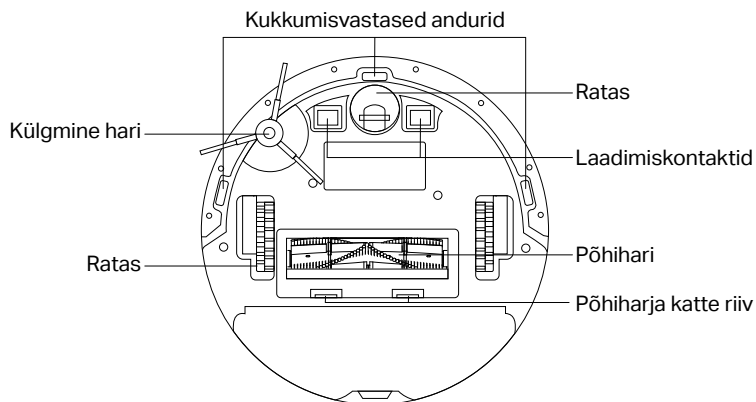
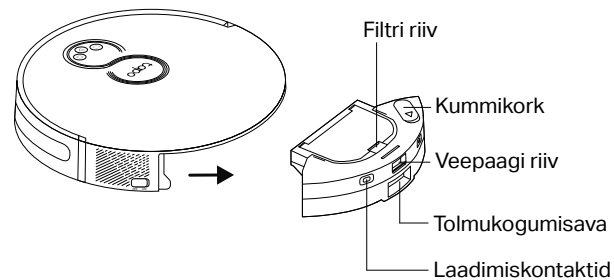
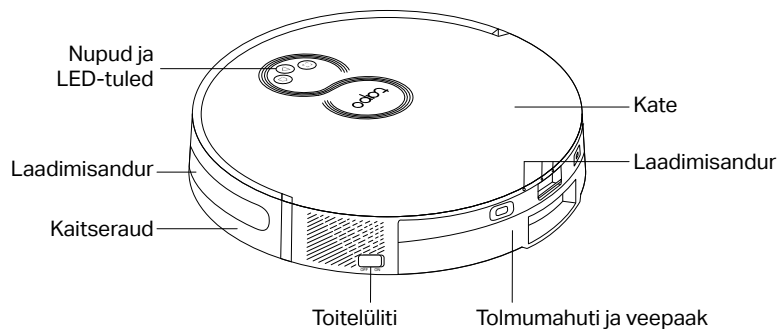
- Vajutage üks kord: plekipuhastuse käivitamine.
- Vajutage ja hoidke all 5 sekundit: lapseluku sisse-/väljalülitamine.

🏠 + 🔍 Kombineeritud nupp

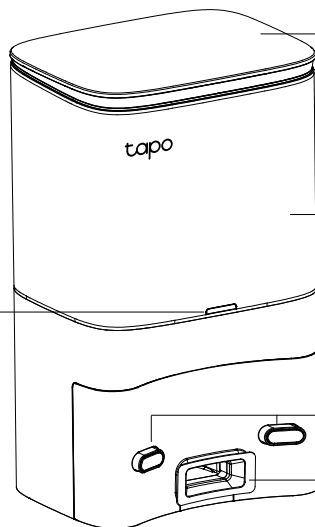
- Vajutage ja hoidke all üheaegselt 5 sekundit: sisenemine seadistusrežiimi võrgu konfigureerimiseks.
- Vajutage ja hoidke all üheaegselt 10 sekundit: tehase vaikeseadete taastamine.

🏠 LED-tuli

- Punane: aku laetuse tase < 20%; tõrge
- Oranž: aku laetuse tase 20% kuni 80%
- Roheline: aku laetuse tase > 80%



Automaattühendusdokk



Ülemine kate

Avage tolmuoti paigaldamiseks/eemaldamiseks.
Pärast kate avamist pange see alati tagasi.

Tolmukotiruum

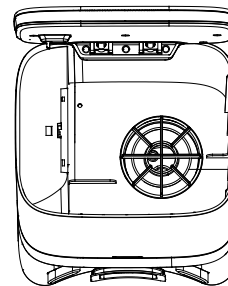
Laadimiskontaktid

Tolmukogumisava

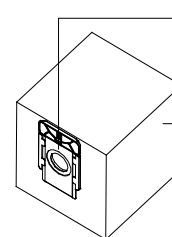
Robottolmuimeja kogub tolmu läbi ava tolmuoti.

LED-näidik

- Valge: Töötab korralikult
- Väljas: Robottolmuimeja on ühendatud dokiga; puhkerežiim.
- Pidev punane: Tolmuoti pole paigaldatud; ülemine kate pole suletud.
- Viilkuv punane: Tõrge



Ventilaatori filter

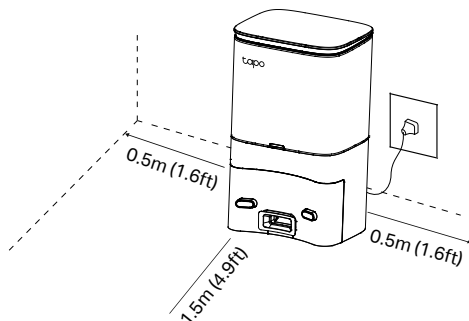


Tolmukoti käepide

Tolmukott

1 Pange dokk soovitud kohta

Pange dokk tasasele pinnale, vastu seina nii, et ei oleks takistusi 1,5 m (4,9 jala) ulatuses ees ja 0,5 m (1,6 jala) ulatuses vasakul ja paremal.

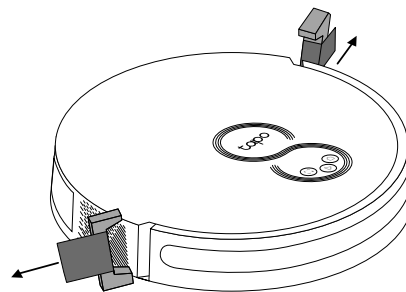


Märkused

- Parema kasutuskogemuse tagamiseks veenduge, et piirkonnas oleks hea Wi-Fi signaal.
- Ärge pange seadet otsese päikesevalguse kätte. Dokkimise parandamiseks veenduge, et doki ümbrus oleks korras.
- Roboti trepist allakukkumise ohu vältimiseks jälgige, et dokk oleks trepist vähemalt 1,2 m (4 jala) kaugusel.
- Dokk peab olema kogu aeg sisse lülitatud, sest vastasel juhul ei tule robotolmuimeja dokki automaatselt tagasi. Vältige doki sagedast liigutamist.
- Paigaldage veekindel alus, et mopp ei teeks robotolmuimeja laadimise ajal põrandat märjaks.

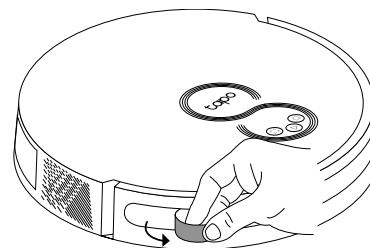
2 Eemaldage kaitseriba

Enne kasutamist eemaldage kaitseribad eesmise kaitseraua mõlemalt poolt.



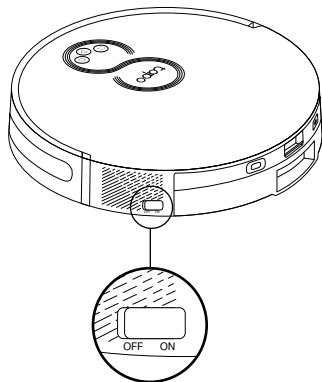
3 Eemaldage kaitsekile


Eemaldage kaitsekile eesmiselt kaitseraualt.



4 Sisselülitamine ja laadimine

1. Robottolmuimeja sisselülitamiseks lükake toitelüliti asendist OFF (VÄLJAS) asendisse ON (SEES).



2. Pange robottolmuimeja laadimisdokki või vajutage nupule , et see laadimiseks dokki tagasi kutsuda. Tolmuimeja tuleb dokki tagasi, kui kõik on puhastatud ja alati, kui on vaja laadida.

■ Märkused

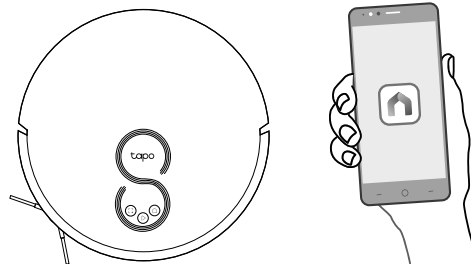
- Kui laadimisdoki LED-tuli vilgub 3 korda ja seejärel kustub, algab laadimine.
- Soovitame enne esimest puhastamist robottolmuimeja täis laadida. Selleks kulub umbes 4 tundi.
- Kui robottolmuimeja töö on 10 minutiks peatatud, lülitub see automaatselt puhkerežiimi ja puhastamine tühistatakse.

5 Laadige alla rakendus Tapo ja looge ühendus Wi-Fi-ga

1. Laadige Apple Store'ist või Google Playst alla rakendus Tapo, seejärel logige sisse.



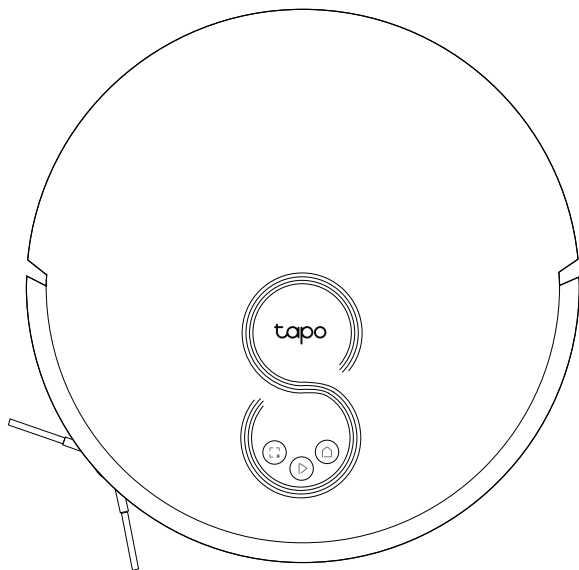
2. Avage rakendus Tapo, puudutage ikooni + ja valige oma mudel. Robottolmuimeja hõlpsaks seadistamiseks järgige üksikasjalikke juhiseid.



Veaotsing & Hälteated probleemidest:
<https://www.tp-link.com/support/faq/3525/>

*Las imágenes pueden diferir de los productos reales.

Visión general



Poder limpiador

- Pulsar una vez: Iniciar/pausar limpieza.
- Mantenga pulsado durante 5 segundos: Encienda/Apague el robot aspirador.

*Para el primer uso, deslice el interruptor de encendido de APAGADO a ENCENDIDO para encender.

Estacion

- Regresa a la estacion para cargar.
- Vacíe el contenedor cuando esté acoplado.

Limpieza de manchas/Bloqueo para niños

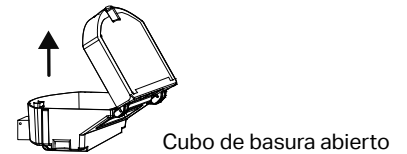
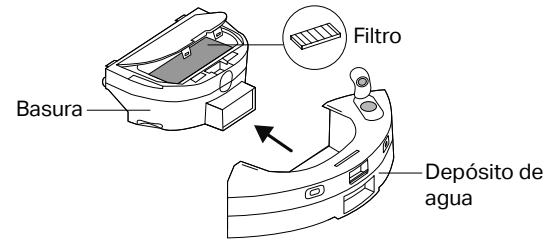
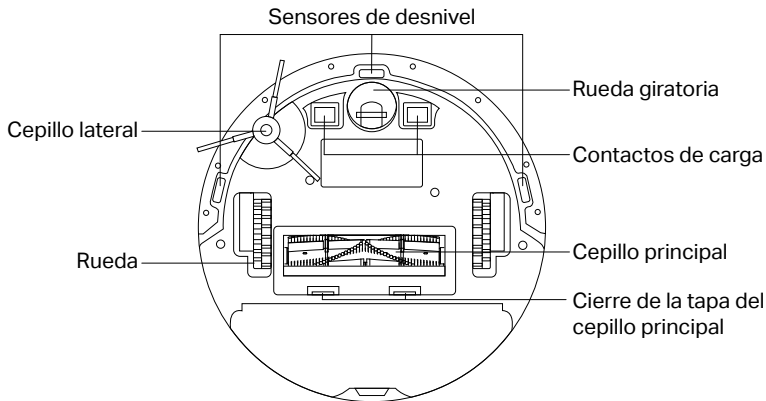
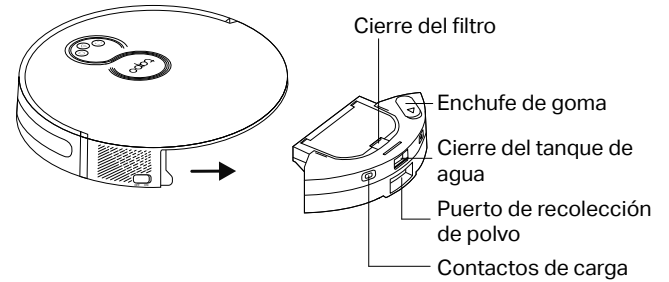
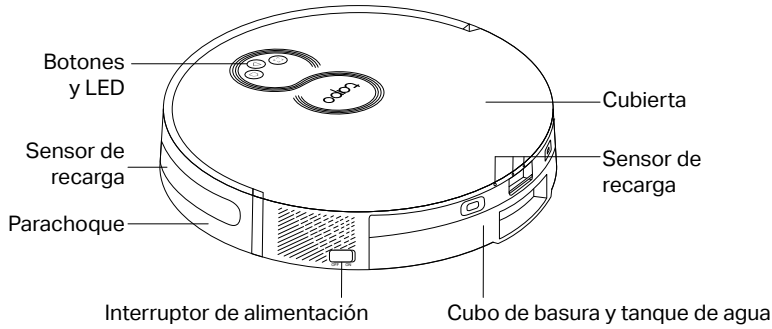
- Pulsar una vez: iniciar la limpieza de manchas.
- Mantenga pulsado durante 5 segundos: Activar/desactivar el bloqueo para niños.

+ Combinación de botones

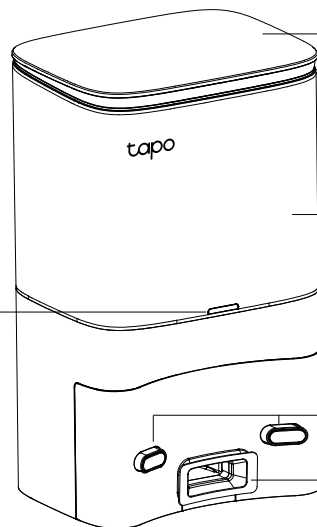
- Mantenga presionado simultáneamente durante 5 segundos: Ingrese al modo de configuración para configurar la red.
- Mantenga presionado simultáneamente durante 10 segundos: Restaurar a la configuración predeterminada de fábrica.

LED

- Rojo: Nivel de batería < 20 %; Error
- Naranja: Nivel de batería entre 20% y 80%
- Verde: Nivel de batería > 80%



Muelle de vaciado automático



Cubierta superior

Abrir para instalar/sacar la bolsa de polvo.
Cierra la tapa cada vez que la abras.

Compartimento de la
bolsa de polvo

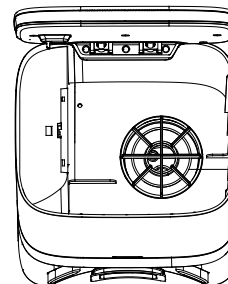
Contactos de carga

Puerto de recogida de polvo

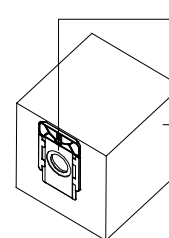
El polvo del robot aspirador se recogerá en la
bolsa de polvo a través del puerto.

Indicador LED

- Blanco: Funciona correctamente
- Apagado: El robot aspirador está conectado a la base; en reposo.
- Rojo sólido: la bolsa para el polvo no está instalada; tapa superior no cerrada.
- Rojo intermitente: error



Filtro del ventilador

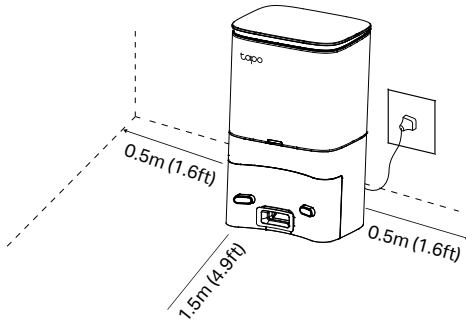


Mango de la bolsa de
polvo

Bolsa de polvo

1 Coloque la estación

Coloque la base sobre una superficie nivelada, plana contra una pared, sin obstáculos a 1,5 m (4,9 pies) al frente y 0,5 m (1,6 pies) a la izquierda y a la derecha.

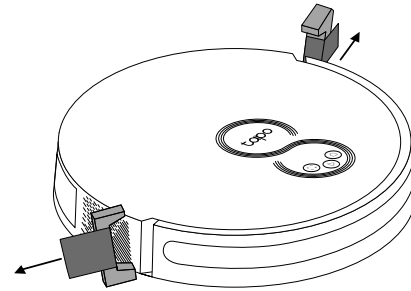


Notas

- Para garantizar una mejor experiencia de usuario, asegúrese de que el área tenga buena señal Wi-Fi.
- No lo coloque bajo la luz directa del sol. Asegúrese de que el área alrededor de la base esté despejada para mejorar el rendimiento de la base.
- Para evitar el riesgo de que su robot se caiga por las escaleras, asegúrese de que la base esté colocada a una distancia mínima de 1,2 m (4 pies) de las escaleras.
- Mantenga siempre la base encendida, de lo contrario, el robot aspirador no regresará automáticamente. Y no mueva la estación con frecuencia.
- Coloque una almohadilla impermeable para evitar que la limpiadora moje el suelo cuando se esté cargando el robot aspirador.

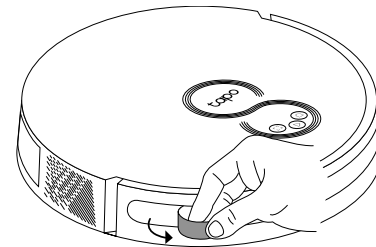
2 Retire la tira protectora

Antes de usar, retire las tiras protectoras a ambos lados del parachoques delantero.



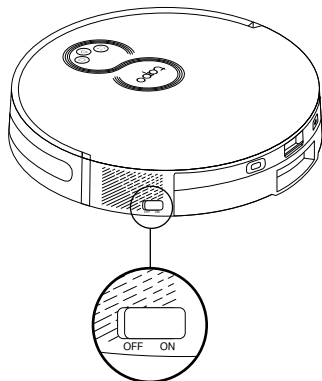
3 Retire la película protectora


Retire la película protectora del parachoques delantero.



4 Encendido y carga

1. Deslice el interruptor de encendido de APAGADO a ENCENDIDO para encender su robot aspirador.



2. Coloca el robot aspirador en la base de carga o toca  para enviarlo de vuelta a la base para que se cargue. Regresará a la estación al final de un trabajo de limpieza y cada vez que necesite recargarse.

Notas

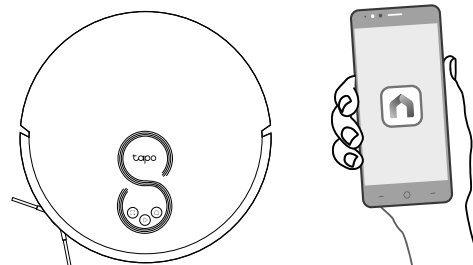
- Cuando el LED de la base de carga parpadee 3 veces y luego se apague, comenzará la carga.
- Le recomendamos que cargue completamente el robot aspirador durante aproximadamente 4 horas antes de comenzar el primer trabajo de limpieza.
- Si el robot aspirador se detiene durante 10 minutos, entrará automáticamente en modo de suspensión y el trabajo de limpieza se cancelará.

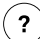
5 Descargue la aplicación Tapo y conéctese a Wi-Fi

1. Descargue la aplicación Tapo de App Store o Google Play, luego inicie sesión.



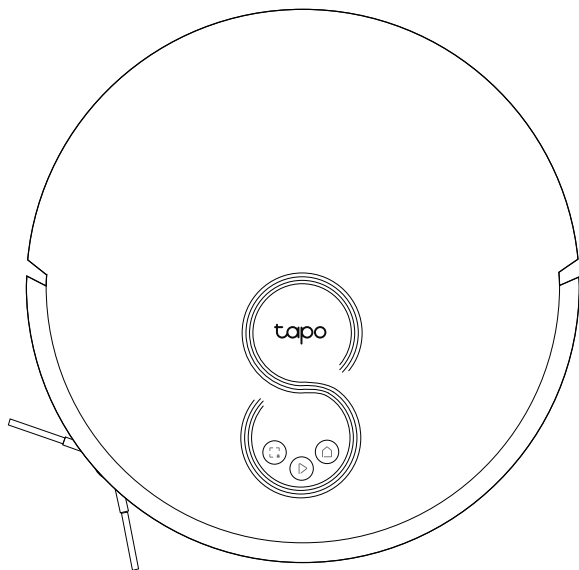
2. Abra la aplicación Tapo, toque el icono + y seleccione su modelo. Siga las instrucciones paso a paso para configurar fácilmente su robot aspirador.



 Para solución de problemas y con las indicaciones de voz: <https://www.tp-link.com/support/faq/3525/>

*As imagens podem diferir dos produtos reais.

Visão Geral



Power/Limpar

- Pressione uma vez: Iniciar/pausar a limpeza.
- Pressione e segure por 5 segundos: Liga/Desliga o robô aspirador.

*Para o primeiro uso, deslize o interruptor de alimentação de OFF para ON para ligar.



Base

- Retorne à doca para carregar.
- Esvazie a lixeira quando encaixada.



Limpeza Local/Bloqueio Infantil

- Pressione uma vez: Inicia a limpeza pontual.
- Pressione e segure por 5 segundos: Liga/Desliga o bloqueio para crianças.



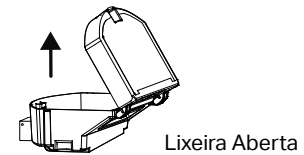
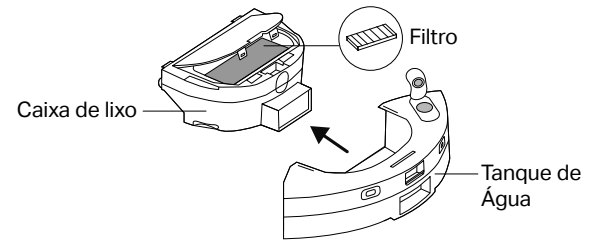
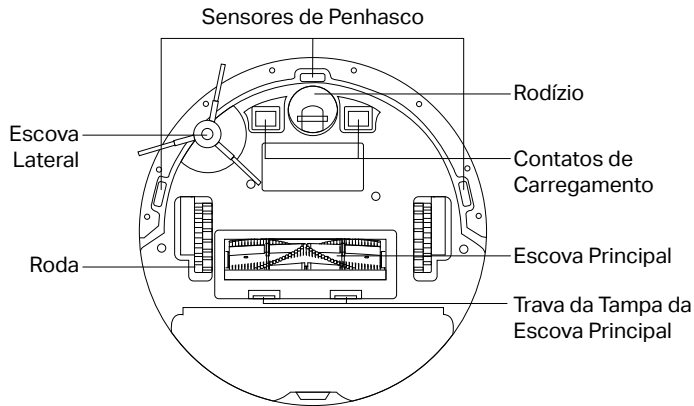
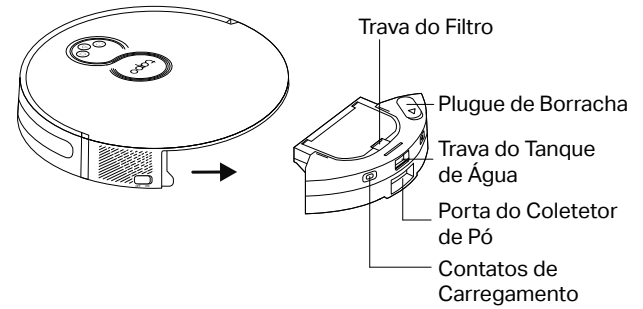
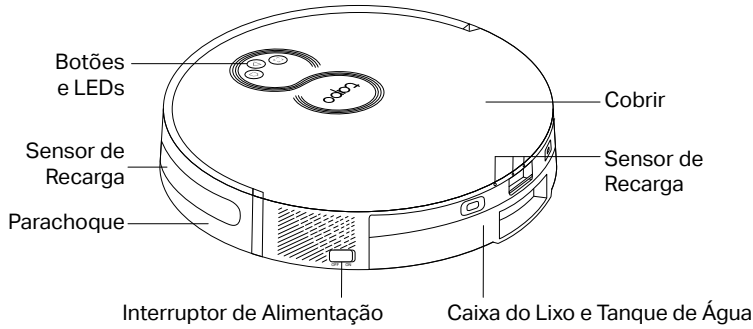
Botão de Combinação

- Pressione e segure simultaneamente por 5 segundos: Entre no modo de configuração para configurar a rede.
- Pressione e segure simultaneamente por 10 segundos: Restaurar as configurações de padrão de fábrica.

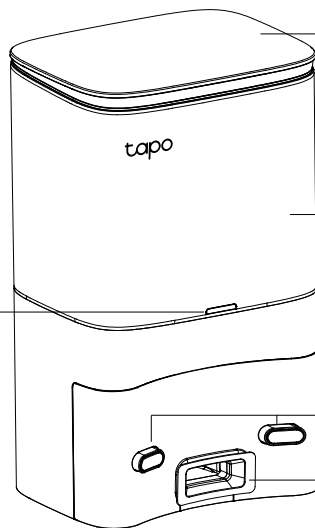


LED

- Vermelho: Nível da bateria < 20%; Erro
- Laranja: Nível da bateria entre 20% e 80%
- Verde: Nível da bateria > 80%



Esvaziar Base Automaticamente



Tampa superior

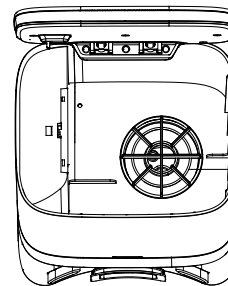
Abra para instalar/retirar o saco de pó. coloque a tampa de volta cada vez que você abri-la.

Compartimento do Saco de Pó

Contatos de Carregamento

Porta de Coleta de Pó

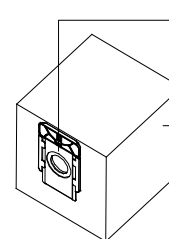
A poeira no aspirador de pó será coletada no saco de pó através da porta.



Filtro do Ventilador

LED Indicador • Branco: Funcionando corretamente

- Desligado: O aspirador de pó está conectado à base; adormecido.
- Vermelho Sólido: Saco de pó não instalado; tampa superior não fechada.
- Vermelho Piscando: Erro

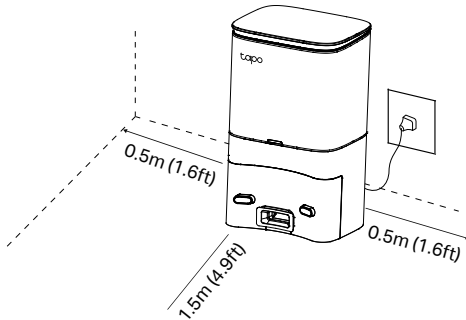


Alça do Saco de Pó

Saco de Pó

1 Posicione a Base

Coloque a base em uma superfície plana, encostada a uma parede, sem obstáculos a 1,5 m (4,9 pés) na frente e 0,5 m (1,6 pés) à esquerda e à direita.

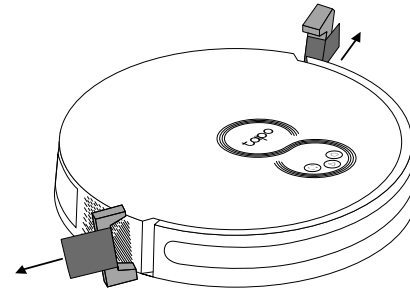


Notas

- Para garantir uma melhor experiência do usuário, certifique-se de que a área esteja com um bom sinal de Wi-Fi.
- Não o coloque sob luz solar direta. Certifique-se de que a área ao redor do encaixe esteja livre de desordem para melhorar o desempenho do encaixe.
- Para evitar o risco de seu robô cair no andar de baixo, certifique-se de que o encaixe esteja a pelo menos 1,2 m (4 pés) de distância das escadas.
- Mantenha sempre a base ligada, caso contrário o robô aspirador não retornará automaticamente. E não mova a base com frequência.
- Coloque uma almofada à prova d'água para evitar que o esfregão molhe o chão quando o aspirador robô estiver sendo carregado.

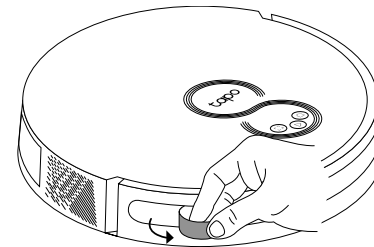
2 Remova a Tira de Proteção

Antes de usar, remova as tiras de proteção em ambos os lados do pára-choque dianteiro.



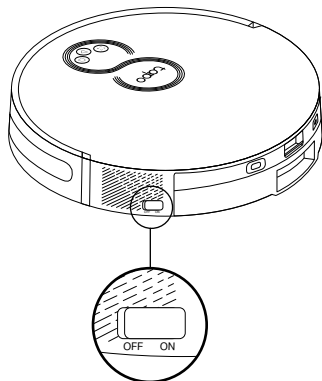
3 Remova a Película Protetora


Remova a película protetora do para-choque dianteiro.



4 Ligar e Carregar

1. Deslize o interruptor de alimentação de OFF para ON para ligar o aspirador de pó.



2. Coloque o aspirador robô na base de carregamento ou toque em  para enviá-lo de volta à base para carregar. Ele retornará à base no final de um trabalho de limpeza e sempre que precisar recarregar.

Notas

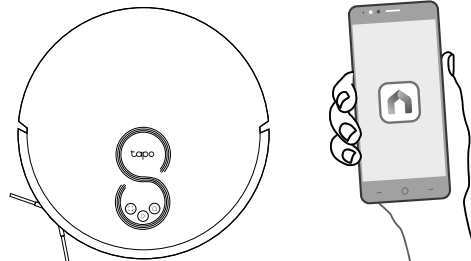
- Quando o LED da base de carregamento piscar 3 vezes e depois apagar, o carregamento começará.
- Recomendamos que você carregue o aspirador de pó totalmente por cerca de 4 horas antes de iniciar o primeiro trabalho de limpeza.
- Se o aspirador de pó for pausado por 10 minutos, ele entrará automaticamente no modo de suspensão e o trabalho de limpeza será cancelado.


5 Baixe o Aplicativo Tapo e Conecte-se ao Wi-Fi

1. Baixe o aplicativo Tapo na App Store ou Google Play e faça o login.



2. Abra o aplicativo Tapo, toque no ícone + e selecione seu modelo. Siga as instruções passo a passo para configurar facilmente o seu robô aspirador.



 Solução de Problemas & Comandos de Voz para Problemas:
<https://www.tp-link.com/support/faq/3525/>

Para informações de aspectos de segurança e adequação do produto no território brasileiro consulte: www.gov.br/anatel/pt-br/

English:**For Robot Vacuum:**

TP-Link hereby declares that the device is in compliance with the essential requirements and other relevant provisions of directives 2014/53/EU, 2009/125/EC, 2011/65/EU and (EU)2015/863.

The original EU Declaration of Conformity may be found at <https://www.tapo.com/support/ce/>.

TP-Link hereby declares that the device is in compliance with the essential requirements and other relevant provisions of the Radio Equipment Regulations 2017.

The original UK Declaration of Conformity may be found at <https://www.tapo.com/support/ukca/>

For Auto-Empty Dock / Battery:

TP-Link hereby declares that the device is in compliance with the essential requirements and other relevant provisions of directives 2014/30/EU, 2014/35/EU, 2009/125/EC, 2011/65/EU and (EU)2015/863. The original EU declaration of conformity may be found at <https://www.tapo.com/en/support/ce/>

TP-Link hereby declares that the device is in compliance with the essential requirements and other relevant provisions of the Electromagnetic Compatibility Regulations 2016 and Electrical Equipment (Safety) Regulations 2016. The original UK declaration of conformity may be found at <https://www.tapo.com/support/ukca/>

Български:**За робота прахосмукачка:**

TP-Link декларира, че това устройство е в съответствие със съществените изисквания и другите приложими разпоредби на Директиви 2014/53/ЕС, 2009/125/ЕО, 2011/65/ЕС и (ЕС)2015/863.

Оригиналната ЕС Декларация за съответствие може да се намери на <https://www.tapo.com/support/ce/>.

За докинг станцията за автоматично изпразване / батерията:

TP-Link декларира, че устройството е в съответствие със съществените изисквания и други приложими разпоредби на Директиви 2014/30/ЕС, 2014/35/ЕС, 2009/125/ЕО, 2011/65/ЕС и (ЕС)2015 /863.

Оригиналната Декларация за съответствие за ЕС може да бъде намерена на <https://www.tapo.com/en/support/ce/>

Hrvatski:**Za robotički usisivač:**

Tvrtka TP-Link ovime izjavljuje da je uređaj u skladnosti s temeljnim zahtjevima i ostalim relevantnim odredbama direktiva 2014/53/EU, 2009/125/EZ, 2011/65/EU i (EU)2015/863.

Izvorna EU izjava o skladnosti može se pronaći na adresi <https://www.tapo.com/support/ce/>.

Za stanicu s automatskim pražnjenjem / bateriju:

Društvo TP-Link ovime izjavljuje da je uređaj u skladu s osnovnim zahtjevima i drugim mjerodavnim odredbama direktiva 2014/30/EU, 2014/35/EU, 2009/125/EZ, 2011/65/EU i (EU)2015/863. Izvornu Izjavu EU-a o skladnosti možete pronaći na poveznici <https://www.tapo.com/en/support/ce/>

Čeština:**Pro robotický vysavač:**

TP-Link tímto prohlašuje, že toto zařízení je ve shodě se základními požadavky a dalšími příslušnými ustanoveními směrnic 2014/53/EU, 2009/125/ES, 2011/65/EU a (EU)2015/863.

Originál EU prohlášení o shodě lze nalézt na <https://www.tapo.com/support/ce/>.

Pro nabíjecí stanici s automatickým vyprázdňováním / baterii:

Společnost TP-Link tímto prohlašuje, že toto zařízení je v souladu se základními požadavky a dalšími příslušnými ustanoveními směrnic 2014/30/EU, 2014/35/EU, 2009/125/ES, 2011/65/EU a (EU)2015/863. Původní EU prohlášení o shodě naleznete na adrese <https://www.tapo.com/en/support/ce/>.

Latviešu:**Robotam putekļsūcējam**

TP-Link ar šo paziņo, ka šī ierīce atbilst direktīvu 2014/53/ES, 2009/125/EK, 2011/65/ES un (ES)2015/863 svariģākajām prasībām un citiem saistītajiem nosacījumiem.

Originālo ES atbilstības deklarāciju var atrast vietnē <https://www.tapo.com/support/ce/>.

Automātikajai iztukšošanas dokstacijai/akumulatoram:

Ar šo TP-Link apliecinā, ka ierīce atbilst direktīvu 2014/30/ES, 2014/35/ES, 2009/125/EC, 2011/65/ES un (ES)2015/ būtikajām prasībām un citiem attiecīgajiem noteikumiem. 863. Originālo ES atbilstības deklarāciju var atrast vietnē <https://www.tapo.com/en/support/ce/>

Lietuvių:**Robotui siurbliui:**

TP-Link pareiškia, kad šis prietaisas atitinka esminius reikalavimus ir kitas susijusias direktyvų nuostatas 2014/53/ES, 2009/125/EB, 2011/65/ES ir (ES)2015/863.

Originali ES atitikties deklaracija yra <https://www.tapo.com/support/ce/>.

Automatinio ištuštinimo stotelei / akumulatoriui:

„TP-Link“ pareiškia, kad šis įrenginys atitinka pagrindinius reikalavimus ir kitas atitinkamas direktyvų 2014/30/ES, 2014/35/ES, 2009/125/EB, 2011/65/ES ir (ES) 2015/863 nuostatas. Originali ES atitikties deklaracijos originalą galite rasti adresu <https://www.tapo.com/en/support/ce/>

Magyar:**Robotporszívóhoz:**

A TP-Link ezúton kijelenti, hogy ez a berendezés az alapvető követelményekkel és más, az idevonatkozó 2014/53/EU, 2009/125/EK, 2011/65/EU és a (EU)2015/863 irányelvek rendelkezéseivel összhangban van.

Az eredeti EU megfelelőségi nyilatkozat megtalálható a <https://www.tapo.com/support/ce/> oldalon.

Automatikusan kiürülő dokkolóhoz/akkumulátorhoz:

A TP-Link kijelenti, hogy a készülék megfelel a 2014/30/EU, 2014/35/EU, 2009/125/EC, 2011/65/EU és (EU)2015 irányelvek alapvető követelményeinek és egyéb vonatkozó rendelkezéseinek. /863. Az eredeti EU-megfelelőségi nyilatkozat a <https://www.tapo.com/en/support/ce/> címen található.

Polski:

Dotyczy robota odkurzającego:

TP-Link deklaruje, że niniejsze urządzenie spełnia wszelkie stosowne wymagania oraz jest zgodne z postanowieniami dyrektyw 2014/53/UE, 2009/125/WE, 2011/65/UE i (UE)2015/863.

Pełna deklaracja zgodności UE znajduje się na stronie <https://www.tapo.com/support/ce/>.

Dotyczy automatycznej stacji opróżniającej / akumulatora:

Firma TP-Link niniejszym oświadcza, że urządzenie spełnia zasadnicze wymagania i inne właściwe mu przepisy dyrektyw 2014/30/UE, 2014/35/UE, 2009/125/WE, 2011/65/UE i (UE) 2015/863. Oryginalną deklarację zgodności UE można znaleźć na stronie <https://www.tapo.com/en/support/ce/>

Română:

Pentru robot aspirator:

TP-Link declară prin prezenta că acest echipament este în conformitate cu cerințele esențiale și alte prevederi relevante ale directivelor 2014/53/UE, 2009/125/CE, 2011/65/UE și (UE)2015/863.

Declarația de conformitate UE originală poate fi găsită la adresa <https://www.tapo.com/support/ce/>.

Pentru golirea automată a dock-ului/bateriei:

TP-Link declară prin prezenta că dispozitivul respectă cerințele esențiale și alte prevederi relevante ale directivelor 2014/30/UE, 2014/35/UE, 2009/125/CE, 2011/65/UE și (UE) 2015. /863. Declarația de conformitate UE originală poate fi găsită la <https://www.tapo.com/en/support/ce/>

Slovenčina:

Pre robotický vysávač:

TP-Link týmto vyhlasuje, že toto zariadenie je v zhode so základnými požiadavkami a ďalšími príslušnými ustanoveniami smerníc 2014/53/EÚ, 2009/125/ES, 2011/65/EÚ a (EÚ)2015/863.

Originál EU vyhlásenia o zhode možno nájsť na <https://www.tapo.com/support/ce/>.

Informácie o stanici s automatickým vyprázdňovanímô baterii:

Spoločnosť TP-Link vyhlasuje, že toto zariadenie spĺňa základné požiadavky a ďalšie príslušné ustanovenia smerníc 2014/30/EÚ, 2014/35/EÚ, 2009/125/ES, 2011/65/EÚ a 2015/863/EÚ. Originálne znenie vyhlásenia o zhode EU nájdete na stránke <https://www.tapo.com/en/support/ce/>

Slovenščina:

Za robotski sesalnik:

TP-Link izjavlja, da je naprava v skladu z bistvenimi zahtevami in drugimi ustreznimi določbami direktiv 2014/53/EU, 2009/125/ES, 2011/65/EU in (EU)2015/863.

Izvirna izjava EU o skladnosti je na voljo na naslovu <https://www.tapo.com/support/ce/>.

Za postajo s samodejnim praznjenjem/baterijo:

Podjetje TP-Link izjavlja, da je naprava skladna z bistvenimi zahtevami in drugimi pomembnimi določili direktiv 2014/30/EU, 2014/35/EU, 2009/125/ES, 2011/65/EU in (EU)2015/863. Originalno izjavo EU o skladnosti lahko najdete na spletni strani <https://www.tapo.com/en/support/ce/>

Українська мова:

Для робота-пилососа:

Цим TP-Link заявляє, що даний пристрій відповідає основним та іншим відповідним вимогам директив 2014/53/EU, 2009/125/EC, 2011/65/EU та (EU)2015/863.

Оригінал Декларації відповідності ЄС Ви можете знайти за посиланням <https://www.tapo.com/support/ce/>.

Для автоматичного спорожнення док-станції/батарей:

Цим TP-Link заявляє, що пристрій відповідає основним вимогам та іншим відповідним положенням директив 2014/30/EU, 2014/35/EU, 2009/125/EC, 2011/65/EU та (EU)2015. /863. Оригінал декларації ЄС про відповідність можна знайти за адресою <https://www.tapo.com/en/support/ce/>

Eesti:

Robottolmuimeja jaoks:

TP-Link kinnitab käesolevaga, et see seade vastab direktiivide 2014/53/EL, 2009/125/EÜ, 2011/65/EL ja (EL)2015/863 olulistele nõuetele ja muudele asjakohastele sätetele.

ELi vastavusdeklaratsiooni originaali leiata aadressilt <https://www.tapo.com/support/ce/>.

Automaattühjenodusdoki/aku jaoks:

Käesolevaga kinnitab TP-Link, et seade vastab direktiivide 2014/30/EL, 2014/35/EL, 2009/125/EÜ, 2011/65/EL ja (EL) 2015/863 põhinõuetele ning muudele asjakohastele sätetele. Algselt ELi vastavusdeklaratsiooni leiata aadressilt <https://www.tapo.com/en/support/ce/>



English: Safety Information

- Keep the device away from water, fire, humidity or hot environments.
- Do not attempt to disassemble, repair, or modify the device. If you need service, please contact us.
- If the supply cord is damaged, it must be replaced by the manufacturer, its service agent or similarly qualified persons in order to avoid a hazard.

Warning

Avoid replacement of a battery with an incorrect type that can defeat a safeguard. Avoid disposal of a battery into fire or a hot oven, or mechanically crushing or cutting of a battery, that can result in an explosion. Do not leave a battery in an extremely high temperature surrounding environment that can result in an explosion or the leakage of flammable liquid or gas; Do not leave a battery subjected to extremely low air pressure that may result in an explosion or the leakage of flammable liquid or gas.

The instructions shall state the substance of the following:

This appliance is not intended for use by persons (including children) with reduced physical, sensory or mental capabilities, or lack of experience and knowledge, unless they have been given supervision or instruction concerning use of the appliance by a person responsible for their safety. Children should be supervised to ensure that they do not play with the appliance.

The appliance is only to be used with the power supply unit provided with this appliance.

WARNING: For the purposes of recharging the battery, only use the detachable supply unit provided with this appliance.

(For LiDAR Navigation Robot Vacuum) The appliance contains a 5000mAh lithium-ion battery; (For Robot Vacuum) The appliance contains a 2600mAh lithium-ion battery.

This appliance can be used by children aged from 8 years and above and persons with reduced physical, sensory or mental capabilities or lack of experience and knowledge if they have been given supervision or instruction concerning use of the appliance in a safe way and understand the hazards involved. Children shall not play with the appliance. Cleaning and user maintenance shall not be made by children without supervision.

Български: Информация за безопасност

- Пазете устройството далеч от вода, огън, влага или горещи среди.
- Не се опитвайте да разглобявате, ремонтирате или модифицирате устройството. Ако имате нужда от сервиз, моля свържете се с нас.
- Ако охранващият кабел е повреден, той трябва да бъде заменен от производителя, негов сервизен агент или лица с подобна квалификация, за да се избегне опасност.

Внимание

Избягвайте замаяната на батерия с неправилен тип, който може да наруши защитата. Избягвайте изхвърлянето на батерията в огън или гореща фурна, или механичното смачкване или рязане на батерията, което може да доведе до експлозия. Не оставяйте батерията в среда с екстремно висока температура, което може да доведе до експлозия или изтичане на запалима течност или газ; Не оставяйте батерията при екстремно ниско въздушно налягане, което може да доведе до експлозия или изтичане на запалима течност или газ.

Инструкциите трябва да посочват следното:

Този уред не е предназначен за използване от лица (включително деца) с намалени физически, сетивни или умствени способности или липса на опит и познания, освен ако не са били наблюдавани или инструктирани относно използването на уреда от лице, отговорно за тяхната безопасност.

Деца трябва да бъдат наблюдавани, за да се гарантира, че не си играят с уреда.

Уредът трябва да се използва само със захранващ блок, доставен с него.

ПРЕДУПРЕЖДЕНИЕ: За целите на презареждане на батерията използвайте само отделения захранващ блок, предоставен с този уред.

(За прахосмукачка робот с LiDAR навигация) Уредът съдържа 5000mAh литиево-йонна батерия. (За прахосмукачка робот) Уредът съдържа 2600mAh литиево-йонна батерия.

Този уред може да се използва от деца на възраст над 8 години и лица с намалени физически, сетивни или умствени способности или липса на опит и познания, ако са под наблюдение или са инструктирани относно използването на уреда по безопасен начин и разбират свързаните с това опасности. Деца не трябва да си играят с уреда. Почистването и потребителската поддръжка не трябва да се извършват от деца без надзор.

Čeština: Informace o bezpečnosti

- Zařízení udržujte mimo dosah vody, ohně, vlhkosti nebo horka.
- Zařízení se nepokoušejte demontovat, opravovat nebo upravovat. Potřebujete-li servis, kontaktujte nás.
- Pokud je napájecí kabel poškozený, musí jej vyměnit výrobce, jeho servisní zástupce nebo podobně kvalifikované osoby, aby se předešlo vzniku nebezpečí.

Výstraha

Nevkládejte do produktu baterii nesprávného typu, která by mohla poškodit bezpečnostní kryt. Nevhazujte baterii do ohně, nedávejte ji do horké trouby, nerozbiňte ji a ani ji nerozřezávejte, jinak by mohlo dojít k výbuchu. Nenechávejte baterii na místech s velmi vysokou teplotou, jinak by mohlo dojít k jejímu výbuchu nebo vytečení hořlavé kapaliny nebo úniku hořlavého plynu. Nenechávejte baterii na místech s velmi nízkým tlakem vzduchu, jinak by mohlo dojít k jejímu výbuchu nebo vytečení hořlavé kapaliny nebo úniku hořlavého plynu.

Pokyny musí obsahovat následující údaje:

Tento spotřebič není určen pro použití osobami (včetně dětí) se sníženými fyzickými, smyslovými nebo duševními schopnostmi či s nedostatkem zkušeností a znalostí, pokud jim osoba odpovědná za jejich bezpečnost neposkytla dohled nebo je nepoučila o používání spotřebiče.

Děti by měly být pod dohledem, aby si se spotřebičem nehrály.

Spotřebič lze používat pouze s napájecím zdrojem dodaným se spotřebičem.

VÝSTRAHA: K nabíjení baterie používejte pouze odnímatelnou napájecí jednotku dodanou s tímto spotřebičem.

(Pro robotický vysavač s navigací LiDAR) Spotřebič obsahuje lithium-iontovou baterii s kapacitou 5000 mAh. (Pro robotický vysavač) Spotřebič obsahuje lithium-iontovou baterii s kapacitou 2600 mAh.

Tento spotřebič mohou používat děti starší 8 let a osoby se sníženými fyzickými, smyslovými nebo duševními schopnostmi či s nedostatkem zkušeností a znalostí, pokud jsou pod dohledem nebo byly poučeny o bezpečném používání spotřebiče a rozumí souvisejícím nebezpečím. Děti si nesmí se spotřebičem hrát. Čištění a uživatelskou údržbu nesmí provádět děti bez dozoru.

Hrvatski: Sigurnosne napomene

- Držite uređaj dalje od vode, vatre, vlage i vruće okoline.
- Nemojte pokušavati rastaviti, popravljati ili mijenjati uređaj. Ako je potrebno servisiranje, obratite nam se.
- Ako je kabel za napajanje oštećen, mora ga zamijeniti proizvođač, zaposlenik servisne službe ili slična stručna osoba radi izbjegavanja opasnosti.

Upozorenje

Izbjegavajte zamjenu baterije neispravnom vrstom jer može doći do uništavanja zaštite. Nemojte odlagati bateriju u vatru ili vruću pećnicu niti je mehanički drobiti ili rezati jer može doći do eksplozije. Nemojte ostavljati bateriju u okolini s izrazito visokim temperaturama jer to može uzrokovati eksploziju ili curenje zapaljive tekućine ili plina. Nemojte ostavljati bateriju u okolini s izrazito niskim tlakom zraka jer to može uzrokovati eksploziju ili curenje zapaljive tekućine ili plina.

U uputama se navodi sadržaj sljedećeg:

Ovaj uređaj ne smiju upotrebljavati osobe (uključujući djecu) smanjenih fizičkih, osjetnih ili mentalnih sposobnosti ili osobe bez potrebnog iskustva i znanja, osim ako ih ne nadgleda ili u upotrebu uređaja ne uputi osoba odgovorna za njihovu sigurnost.

Djecu treba nadzirati da bi se osiguralo da se ne igraju s uređajem.

Uređaj se smije upotrebljavati samo s jedinicom za napajanje koja je isporučena uz uređaj.

UPOZORENJE: U svrhu punjenja baterije upotrebljavajte samo odvojivu jedinicu za napajanje koja je isporučena uz uređaj.

(Za robotski usisivač s LiDAR navigacijom) Uređaj sadrži litij-ionsku bateriju od 5000 mAh; (Za robotski usisivač) Uređaj sadrži litij-ionsku bateriju od 2600 mAh.

Ovaj uređaj smiju upotrebljavati djeca nakon navršene 8. godine života, kao i osobe smanjenih fizičkih, osjetnih ili mentalnih sposobnosti ili osobe bez potrebnog iskustva i znanja, pod uvjetom da su pod nadzorom ili upućene u sigurnu upotrebu uređaja te da razumiju povezane opasnosti. Djeca se ne smiju igrati s uređajem. Djeca ne smiju čistiti ni održavati uređaj bez nadzora.

Latviešu: Drošības informācija

- Sargājiet ierīci no ūdens, uguns, mitruma vai karstas vides.
- Nemēģiniet izjaukt, salabot vai pārveidot ierīci. Ja jums ir nepieciešams pakalpojums, lūdz, sazinieties ar mums.
- Ja barošanas vads ir bojāts, tas jānomaina ražotājam, tā servisa aģentam vai līdzīgi kvalificētām personām, lai izvairītos no briesmām.

Bīdīnājums

Izvairieties no akumulatora nomaiņas ar nepareiza tipa akumulatoru, kas var novērst drošības pasākumus. Izvairieties no akumulatora izmešanas uguni vai karstā cepeškrāsnī, kā arī no akumulatora mehāniskas saspiešanas vai sagriešanas, jo tas var izraisīt eksploziju. Neatstājiet akumulatoru ļoti augstas temperatūras apkārtējā vidē, kas var izraisīt eksploziju vai uzliesmojoša šķidruma vai gāzes noplūdi; Neatstājiet akumulatoru pakļautu ārkārtīgi zēmam gaisa spiedienam, kas var izraisīt sprādzieni vai uzliesmojoša šķidruma vai gāzes noplūdi.

Instrukcijās norāda šādas lietas būtību:

Šo ierīci nav paredzēts lietot personām (tostarp bērniem) ar ierobežotām fiziskām, maņu vai garīgām spējām vai pieredzes un zināšanu trūkumu, ja vien par viņu drošību atbildīgā persona nav nēsiegusi viņu uzraudzību vai instrukcijas par ierīces lietošanu.

Bērni ir jāuzrauga, lai nodrošinātu, ka viņi nespējās ar ierīci.

Ierīci drīkst lietot tikai ar ierīces komplektācijā iekļauto barošanas bloku.

BRĪDINĀJUMS: Lai uzlādētu akumulatoru, izmantojiet tikai šīs ierīces komplektācijā iekļauto nenomamo barošanas bloku.

(Robotu putekļsūcējam ar LiDAR navigāciju) Ierīce satur 5000 mAh litija jonu akumulatoru; (Robotam putekļsūcējam) Ierīce satur 2600 mAh litija jonu akumulatoru.

Šo ierīci var lietot bērni no 8 gadu vecuma un personas ar ierobežotām fiziskām, sensoriskām vai garīgām spējām vai pieredzes un zināšanu trūkumu, ja viņi ir tikuši uzraudzīti vai ir instruēti par ierīces lietošanu drošā veidā un saprot riskus. Iesaistīti. Bērni nedrīkst spēlēt ar ierīci. Tīrīšanu un lietošana apkopi nedrīkst veikt bērni bez uzraudzības.

Lietuvi: Saugumo informacija

- Jrenginį saugokite nuo vandens, ugnies, drėgmės ar įkaitusios aplinkos.
- Nebandykite ardyti, remontuoti ar modifikuoti įrenginio. Jei reikalingos techninės priežiūros paslaugos, susisiekite su mumis.
- Jei prietaiso maitinimo laidas pažeistas, siekiant išvengti pavojaus jį pakeisti turi gamintojas, jo klientų aptarnavimo komanda arba kiti panašiai kvalifikuoti darbuotojai.

Įspėjimas

Nepakeiskite akumulatoriaus netinkamo tipo akumulatoriumi, galinčiu apeiti apsaugos mechanizmą. Nemeskite akumulatoriaus į ugnį ar krosnį, jo nespauskite ir nepaustykite, nes gali sprogti. Nepalikite akumulatoriaus itin aukštos temperatūros aplinkoje, nes jis gali sprogti ar paskleisti degų skystį arba dujas. Nepalikite akumulatoriaus esant itin žemam oro slėgiui, nes tai gali sukelti sproginą ar degių skysčių arba dujų nuotėkį.

Instrukcijose turi būti nurodyta:

Šiuo prietaisu negali naudotis asmenys (įskaitant vaikus) su ribotais fiziniais, jutiminiais ar protiniais gebėjimais, neturintys patirties ar žinių, nebesant asmuo, atsakingas už jų saugą juos prižiūri arba pateikė nurodymus dėl prietaiso naudojimo.

Reikia nuolat stebėti, kad vaikai nežaistų su įrenginiu.

Prietaisą galima naudoti tik su prietaiso komplektacijoje pridedamu maitinimo bloku.

JSPÉJIMAS: norédami jkratu akumulatorių naudokite tik prietaiso komplektacijoje pridedamą nuimamą maitinimo bloką. (Robotų dulkių siurbliui su LiDAR navigacija) Prietaise yra 5000 mAh ličio jonų akumulatorius. (Robotų dulkių siurbliui) Prietaise yra 2600 mAh ličio jonų akumulatorius. 8 metų ir vyresni vaikai, asmenys su ribotais fizikiniais, jutimaisiais ar protiniais gebėjimais arba neturintys patirties ir žinių gali naudotis prietaisu jei juos prižiūri ar jie buvo apmokyti saugiai naudotis prietaisu ir suprato su tuo susijusius pavojus. Vaikams draudžiama žaisti su įrenginiu. Vaikai prietaisą valyti ir atlikti jo priežiūrą gali tik prižiūrint suaugusiems.

Magyar: Biztonsági tudnivalók

- Tartsa távol a készüléket víztől, tűztől, nedvességtől vagy forró környezettől.
- Ne kísérelje meg szétszerelni, javítani vagy módosítani a készüléket. Ha szervizre van szüksége, forduljon hozzánk.
- Ha a tápkábel megsérült, a veszély elkerülése érdekében a gyártónak, annak szervizképviseletének vagy hasonlóan képzett személynek ki kell cserélnie.

Figyelmeztetés

Kerülje az akkumulátor nem megfelelő típusúra való cseréjét, amely megsértheti a biztosítékokat.

Kerülje az akkumulátor tűzbe vagy forró sűtőbe dobását, illetve az akkumulátor mechanikus összezsúválását vagy vágását, mert ez robbanást okozhat. Ne hagyja az akkumulátort rendkívül magas hőmérsékletű környezetben, amely robbanást vagy gyúlékony folyadék vagy gáz szivárgását okozhatja; Ne hagyja az akkumulátort rendkívül alacsony légnyomásnak kitenni, mert ez robbanást vagy gyúlékony folyadék vagy gáz szivárgását okozhatja.

Az utasításoknak tartalmazniuk kell a következők tartalmát:

Ezt a készüléket nem használhatják csökkent fizikai, érzékszervi vagy szellemi képességekkel rendelkező személyek (beleértve a gyermekeket is), vagy nem rendelkeznek tapasztalattal és tudással, kivéve, ha a biztonságukért felelős személy felügyeli őket, vagy nem utasította őket a készülék használatára vonatkozóan.

A gyermekeket felügyelni kell, hogy ne játsszanak a készülékkel.

A készüléket csak a készülékhez mellékelte tápegységgel szabad használni.

FIGYELMEZTETÉS: Az akkumulátor újratöltéséhez csak a készülékhez mellékelte levehető tápegységet használja.

(Robot porszívóhoz LiDAR navigációval) A készülék 5000 mAh kapacitású lítium-ion akkumulátort tartalmaz. (Robot porszívóhoz) A készülék 2600 mAh kapacitású lítium-ion akkumulátort tartalmaz.

Ezt a készüléket 8 évesnél idősebb gyermekek, valamint csökkent fizikai, érzékszervi vagy mentális képességű, illetve tapasztalattal és tudással nem rendelkező személyek használhatják, ha felügyeletet kaptak, vagy a készülék biztonságos használatára vonatkozó utasításokat kaptak, és megértették a veszélyeket. magában foglal. Gyermekek nem játszhatnak a készülékkel. A tisztítást és a felhasználói karbantartást gyermekek nem végezhetik felügyelet nélkül.

Polski: Informacje dotyczące bezpieczeństwa

- Chroni urządzenie przed wodą, ogniem, wilgocią i wysokimi temperaturami.
- Nie wolno samodzielnie rozbiierać, naprawiać ani przerabiać urządzenia. Skontaktuj się z producentem w sprawie serwisu.
- Jeśli kabel zasilający jest uszkodzony, musi zostać wymieniony przez producenta, jego serwis lub podobnie wykwalifikowane osoby, aby uniknąć niebezpieczeństwa wypadku.

Ostrzeżenie

Unikaj wymiany baterii na niewłaściwy typ, która może pominąć zabezpieczenia. Unikaj umieszczenia baterii w ogniu lub gorącym piekarniku, jak również mechanicznego zgnięcia i przecinania baterii, co może spowodować jej wybuch. Nie pozostawiaj baterii w otoczeniu o bardzo wysokiej temperaturze, które może spowodować jej wybuch lub wyciek łatwopalnej cieczy lub gazu; Nie narażaj baterii na działanie bardzo niskiego ciśnienia powietrza, które może spowodować jej wybuch lub wyciek łatwopalnej cieczy lub gazu.

Instrukcja musi uwzględniać poniższy zapis:

Urządzenie nie jest przeznaczone do użytku przez osoby (w tym dzieci) o ograniczonych zdolnościach fizycznych, czuciowych lub umysłowych, osoby nieposiadające odpowiedniego doświadczenia albo wiedzy, chyba że są pod nadzorem osoby odpowiedzialnej za ich bezpieczeństwo lub osoba ta nauczyła je jak obsługiwać urządzenie.

Nie wolno dopuścić, aby dzieci bawiły się urządzeniem.

Urządzenie może być używane tylko z dostarczonym z nim zasilaczem.

OSTRZEŻENIE: Do ładowania akumulatora służy wyłącznie osobny zasilacz dołączony do urządzenia.

(Dla robota odkurzającego z nawigacją LiDAR) Urządzenie ma akumulator litowo-jonowy o pojemności 5000 mAh. (Dla robota odkurzającego) Urządzenie ma akumulator litowo-jonowy o pojemności 2600 mAh.

Urządzenie może być używane przez dzieci w wieku od 8 lat w całym kraju oraz osoby o ograniczonych możliwościach fizycznych, czuciowych lub umysłowych, a także osoby nieposiadające odpowiedniego doświadczenia albo wiedzy, jeżeli są pod nadzorem osoby odpowiedzialnej za ich bezpieczeństwo lub osoba ta nauczyła je jak obsługiwać urządzenie w bezpieczny sposób. Dzieci nie powinny bawić się urządzeniem. Dzieci nie powinny czyścić ani pielęgnować urządzenia bez nadzoru.

Română: Informații privind siguranța

- Tine dispozitivul departe de apă, foc, umiditate sau medii fierbinți.
- Nu încerca să dezassemblezi, să reparai sau să modifice dispozitivul. Dacă ai nevoie de service, te rugăm să ne contactezi.
- Dacă este deteriorat cablul de alimentare acesta trebuie înlocuit de către producător, agentul său de service sau persoane calificate similare pentru a evita un pericol.

Avertisment

Evită înlocuirea unei baterii cu un tip incorect care poate evita o măsură de protecție. Evită aruncarea unei baterii în foc sau într-un cuptor încins. De asemenea zdrobirea sau tăierea mecanică a bateriei, care poate duce la o explozie. Nu lăsa o baterie într-un mediu cu temperatură extrem de ridicată care poate duce la o explozie, scurgere de lichid sau gaz inflamabil; Nu lăsa o baterie supusă unei presiuni extrem de scăzute a aerului, care poate duce la o explozie, scurgere de lichid sau gaz inflamabil.

Instrucțiunile trebuie să precizeze substanțele folosite în următoarele:

Acest aparat nu este destinat utilizării de către persoane (inclusiv copii) cu capacități fizice, senzoriale sau mentale reduse sau cu lipsă de experiență și cunoștințe, cu excepția cazului în care acestea au fost supravegheate sau instruite cu privire la utilizarea aparatului de către o persoană responsabilă pentru siguranța lor.

Copiii trebuie supravegheați pentru a se asigura că nu se joacă cu aparatul.

Aparatul trebuie utilizat numai cu unitatea de alimentare furnizată împreună cu aparatul.

AVERTISMENT: În scopul reincărcării bateriei, utilizează numai unitatea de alimentare detașabilă furnizată cu acest aparat.

(Pentru robot aspirator cu navigare LiDAR) Aparatul conține o baterie litiu-ion de 5000 mAh. (Pentru robot aspirator) Aparatul conține o baterie litiu-ion de 2600 mAh.

Acest aparat poate fi folosit de copii cu vârsta de la 8 ani și peste și de persoane cu capacități fizice, senzoriale sau mentale reduse sau cu lipsă de experiență și cunoștințe doar dacă sunt supravegheate sau au primit instrucțiuni privind utilizarea aparatului într-un mod sigur și înțeleg pericolele. Copiii nu se vor juca cu aparatul. Curățarea și întreținerea nu trebuie efectuate de copii fără supraveghere.

Slovenščina: Bezpečnostne informacije

- Zariadenie nevystavujte vode, ohňu, vlhkosti ani vysokým teplotám.
- Zariadenie sa nepokúšajte rozoberať, opravovať ani upravovať. Ak potrebujete servis, obráťte sa na nás.
- Ak je napájací kábel poškodený, výmenu musí zabezpečiť výrobca, jeho servisný zástupca alebo osoba s podobnou kvalifikáciou, aby nevzniklo nebezpečenstvo.

Výstraha

Batérie nevymieňajte za batériu nesprávneho typu, čo by mohlo viesť k zlyhaniu bezpečnostného mechanizmu.

Batérie nehádzte do ohňa ani nevkladajte do horúcej rúry a mechanicky ju nedrviťe ani nerezte, pretože by to mohlo viesť k explózií. Batériu nevystavujte extrémne vysokým teplotám, pretože by to mohlo viesť k explózií alebo úniku horľavej kvapaliny alebo horľavého plynu. Batériu nevystavujte extrémne nízkemu tlaku, pretože by to mohlo viesť k explózií alebo úniku horľavej kvapaliny alebo horľavého plynu.

V pokynoch sa uvádza nasledujúca podstatná informácia:

Tento spotrebič nesmú používať osoby (vrátane detí) s obmedzenými fyzickými, zmyslovými alebo duševnými schopnosťami, prípadne s nedostatočnými skúsenosťami a znalosťami, pokiaľ nie sú pod dozorom alebo ich osoba zodpovedná za ich bezpečnosť nepoučila o spôsobe používania spotrebiča.

Deti musia byť pod dozorom, aby sa so spotrebičom nehrali.

Spotrebič sa smie používať iba s napájacím zdrojom, ktorý bol súčasťou balenia.

VÝSTRAHA: Batériu nabíjajte iba pomocou odhmatelnej napájacej jednotky, ktorá bola súčasťou balenia tohto spotrebiča.

(Pre robotický vysávač s navigáciou LiDAR) Spotrebič obsahuje lítiovo-iónovú batériu s kapacitou 5000 mAh. (Pre robotický vysávač) Spotrebič obsahuje lítiovo-iónovú batériu s kapacitou 2600 mAh.

Tento spotrebič môžu používať deti vo veku od 8 rokov a osoby s obmedzenými fyzickými, zmyslovými alebo duševnými schopnosťami, prípadne s nedostatočnými skúsenosťami a znalosťami, musia však byť pod dohľadom alebo poučené o tom, ako spotrebič používať bezpečným spôsobom, pritom musia porozumieť hroziacim nebezpečenstvám. Deti sa nesmú hrať so spotrebičom. Čistenie a údržba vykonávanú používateľom nesmú vykonávať deti bez dozoru.

Slovenščina: Varnostne informacije

- Naprava naj se nahaja izven dosega vode, ognja, vlage oziroma vročih pogojev.
- Naprave ne poizkušajte razstavljati, popravljati oziroma preminjati. Če potrebujete servis, se obrnite na nas.
- Če je napajalni kabl poškodovan, ga mora zamenjati proizvajalec, njegov serviser ali podobno usposobljena oseba, da se izognete nevarnosti.

Opozorilo

Baterije ne zamenjajte z baterijo neustrezne gata, ki lahko povzroči nevarnost. Baterije ne odlagajte v ogenj ali vročo pečico ali je mehanično stiskajte ali razrežite, saj lahko pride do eksplozije. Baterije ne puščajte v okolju z zelo visoko temperaturo, saj lahko pride do eksplozije ali uhajanja vnetljive tekočine ali plina. Baterije ne puščajte izpostavljene zelo nizkemu zračnemu tlaku, saj lahko pride do eksplozije ali uhajanja vnetljive tekočine ali plina.

Navodila so naslednja:

Naprave ne smejo uporabljati osebe (vključno z otroki) z zmanjšanimi telesnimi, zaznavnimi ali duševnimi sposobnostmi ali pomanjkanjem znanja in izkušenj, razen če so pod nadzorom ali so od osebe, odgovorne za njihovo varnost, prejele navodila za uporabo naprave.

Otroci morajo biti pod nadzorom, da preprečite njihovo igranje z napravo.

Naprava se sme uporabljati samo z napajalno enoto, priloženo napravi.

OPAZORILLO: Za namene ponovnega polnjenja baterije uporabite samo odstranljivo napajalno enoto, priloženo napravi.

(Za robotski sesalnik LiDAR Navigation) Naprava vsebuje litij-ionsko baterijo z zmogljivostjo 5000 mAh; (Za robotski sesalnik) Naprava vsebuje litij-ionsko baterijo z zmogljivostjo 2600 mAh.

(Za robotski sesalnik, starejši od osem let, in osebe z zmanjšanimi telesnimi, zaznavnimi ali duševnimi sposobnostmi ali pomanjkanjem izkušenj in znanja uporabljajo samo, če so pod nadzorom ali so prejele navodila za varno uporabo naprave ter razumejo vključena tveganja. Otroci se z napravo ne smejo igrati. Čiščenja in uporabniškega vzdrževanja otroci ne smejo izvajati brez nadzora.

Српски језик/Српски језик: Безбедносне информације

- Држите уређај подале од воде, пламена, влажних или врућих окружења.
- Немојте да покушавате да расклопите, поправите или модификујете уређај. Ако вам је потребно сервисирање, обратите нам се.
- Ако се струјни кабл оштећен, замену мора да обави произвођач, сервисер или еквивалентна квалификована лица да би се избегао ризик.

Упозорење

Избегавajte замену батерије неодговарајућом врстом батерије која може да угрози безбедност. Избегавajte одлагање батерије у пламен или врућу рерну, као и механичко мрвљење или сецење батерије, што може довести до ирзика од експлозије. Немојте да остављате батерију у окружењу изузетно високе температуре јер то може довести до експлозије или цурења запaljиве течности или гаса; немојте да остављате батерију изложу изузетно ниском ваздушном притиску јер то може да доведе до експлозије или цурења запaljиве течности или гаса.

Упутства наводе следеће:

Овај уређај није намењен лицима (укључујући децу) са смањеним физичким, сензорним или менталним способностима, као ни са недостатком искуства и знања, осим околико су под надзором или су им приложена упутства која се тићу коришћења уређаја од стране лица које је задужењено за њихову безбедност.

Деца треба да буду под надзором да би се обезбедило да се не играју уређајем.

Коришћење уређаја је безбедно само са јединицом за напajање која је испоручена са уређајем.

УПОЗОРЕЊЕ: За сврху пуњења батерије користите само одвојиву јединицу за напajање која је приложена уз овај уређај.

(За роботски уисивач са LiDAR навигацијом) Уређај садржи литијум-јонску батерију од 5000 мАh. (За роботски уисивач) Уређај садржи литијум-јонску батерију од 2600 мАh.

Овај уређај могу да користе деца узроста од 8 и више година и лица са смањеним физичким, сензорним или менталним способностима или недостатком искуства и знања ако су под надзором или су им приложена упутства која се тићу безбедне употребе уређаја и разумевања укључених опасности. Деца не смеју да се играју уређајем. Чишћење и корисничко одржавање не смеју да обављају деца без надзора.

Қазақша: Қауіпсіздік туралы ақпарат

- Құрылғыны судан, оттан, ылғалдылықтан немесе ыстық ортадан алыс ұстаныңыз.
- Құрылғыны бөлшектеуге, жөндеуге немесе өзгертуге әрекет жасамансыз. Егер сізге қызмет қажет болса, бізге хабарласыңыз.
- Қуат сымы зақымдалған болса, қауіпті болдырмау үшін оны өндіруші, оның қызмет көрсету агенті немесе соған ұқсас біліктілігі бар тұлғалар ауыстыруы керек.

Ескерту

Қауіпсіздікті жоюға болатын қате түрі бар батареяны ауыстырудан аулақ болыңыз. Батареяны отқа немесе ыстық пешке тастауға немесе жарылысқа әкелуі мүмкін батареяны механикалық түрде ұсақтауға немесе кесуге жол бермеңіз. Батареяны жарылыс немесе жанғыш сұйықтықтың немесе газдың ағынуына әкелуі мүмкін өте жоғары температурада қалдырмаңыз. Батареяны жарылысқа немесе жанғыш сұйықтықтың немесе газдың ағып кетуіне әкелуі мүмкін өте төмен ауа қысымында қалдырмаңыз.

Нұсқаулықта мыналардың мәні көрсетілді:

Бұл құрылғы физикалық, сенсорлық немесе ақыл-ой қабілеттері шектеулі немесе тәжірибесі мен білімі жоқ адамдардың (соның ішінде балалар) пайдалануына арналмаған, егер олардың қауіпсіздігіне жауапты адамның қадағалауынсыз немесе құрылғыны пайдалану туралы нұсқау болмаса.

Балалардың құрылғымен ойнамауын қадағалау керек.

Құралды тек құрылғымен бірге берілген қуат блогымен бірге пайдалануға болады.

ЕСКЕРТУ: Батареяны қайта зарядтау мақсатында тек осы құрылғымен бірге берілген алынатын қоректендіру блогын пайдаланыңыз.

(LiDAR навигациясы бар робот шаңсорғышқа арналған) Құралда 5000 мАч литий-ионды батарея бар. (Робот шаңсорғыш үшін) Құралда 2600 мАч литий-ионды батарея бар.

Бұл құрылғыны 8 жасан асқан және одан жоғары жастағы балалар және физикалық, сенсорлық немесе ақыл-ой қабілеттері шектеулі немесе тәжірибесі мен білімі жоқ адамдар, егер оларға құрылғыны қауіпсіз пайдалану туралы нұсқаулар берілген болса және қауіптерді түсінсе, пайдалана алады. қатысты. Балалар құрылғымен ойнамауы керек. Тазалауды және пайдаланушыға техникалық қызмет көрсетуді балалар қадағалаусыз жасамауы керек.

Русский язык : Руководство по безопасному использованию

- Избегайте контакта устройства с водой и огнём, а также использования устройства в условиях высокой влажности и высоких температур.
- Не пытайтесь самостоятельно разбирать, ремонтировать или видоизменять устройство. Если вам нужна помощь, обратитесь к нам.
- Во избежание повреждений или получения травмы, замена повреждённого кабеля питания должна производиться только на заводе-изготовителе, в авторизованном сервисном центре или персоналом, обладающим аналогичной квалификацией.

Внимание

Использование несовместимого аккумулятора может привести к отказу предохранителя. Утилизация аккумулятора путём его помещения в огонь или горячую печь, а также механического сдавливания или разрезания может привести к взрыву. Если оставить аккумулятор при чрезмерно высокой температуре воздуха, возможен взрыв или утечка огнеопасной жидкости или газа. Если оставить аккумулятор при чрезмерно низком давлении воздуха, возможен взрыв или утечка огнеопасной жидкости или газа.

В инструкциях должна быть изложена следующая суть:

Этот электроприбор не предназначен для использования людьми (в том числе детьми) с ограниченными физическими, сенсорными или умственными способностями и познаниями, за исключением случаев, когда отвечающий за их безопасность человек объяснил им правила использования электроприбора.

Дети должны быть под присмотром — следите за тем, чтобы они не играли с электроприбором.

Электроприбор должен использоваться только с блоком питания, идущим в комплекте.

ВНИМАНИЕ: для зарядки аккумулятора используйте только съёмный источник питания, идущий в комплекте с этим электроприбором.

(Для робота-пылесоса с навигацией LiDAR) В электроприборе установлен литий-ионный аккумулятор ёмкостью 5000 мА·ч. (Для робота-пылесоса) В электроприборе установлен литий-ионный аккумулятор ёмкостью 2600 мА·ч.

Этим электроприбором могут пользоваться дети в возрасте от 8 лет, а также люди с ограниченными физическими, сенсорными или умственными способностями, опытом и познаниями, при условии, что они делают это под наблюдением или им объяснили правила безопасного использования электроприбора и они понимают все потенциальные угрозы. Дети не должны играть с электроприбором. Чистка и обслуживание не должны выполняться детьми без присутствия взрослых.

Для безопасной работы устройств их необходимо устанавливать и использовать в строгом соответствии с поставляемой в комплекте инструкцией и общепринятыми правилами техники безопасности. Ознакомьтесь со всеми предупреждениями, указанными на маркировке устройства, в инструкциях по эксплуатации, а также в гарантийном талоне, чтобы избежать неправильного использования, которое может привести к поломке устройства, а также во избежание поражения электрическим током.

Компания-изготовитель оставляет за собой право изменять настоящий документ без предварительного уведомления.

Сведения об ограничениях в использовании с учётом предназначения для работы в жилых, коммерческих и производственных зонах

Оборудование предназначено для использования в жилых, коммерческих и производственных зонах без воздействия опасных и вредных производственных факторов.

Правила и условия монтажа технического средства, его подключения к электрической сети и другим техническим средствам, пуска, регулирования и введения в эксплуатацию

Устройство должно устанавливаться и эксплуатироваться согласно инструкциям, описанным в руководстве по установке и эксплуатации оборудования.

Правила и условия хранения, перевозки, реализации и утилизации Влажность воздуха при эксплуатации: 10% - 90%, без образования конденсата Влажность воздуха при хранении: 5% - 90%, без образования конденсата Рабочая температура: 0°C~40°C

Допустимая температура для оборудования, используемого вне помещения, если предусмотрено параметрами оборудования: -20°C ~45°C

Температура хранения: -20°C ~70°C

Оборудование должно храниться в помещении в заводской упаковке.

Транспортировка оборудования должна производиться в заводской упаковке в крытых транспортных средствах любым видом транспорта.

Во избежание нанесения вреда окружающей среде необходимо отделять устройство от обычных отходов и утилизировать его наиболее безопасным способом — например, сдавать в специальные пункты утилизации. Изучите информацию о процедуре передачи оборудования на утилизацию в вашем регионе.

Информация о мерах, которые следует предпринять при обнаружении неисправности технического средства

В случае обнаружения неисправности устройства необходимо обратиться к Продавцу, у которого был приобретен Товар. Товар должен быть возвращен Продавцу в полной комплектации и в оригинальной упаковке.

При необходимости ремонта товара по гарантии вы можете обратиться в авторизованные сервисные центры компании TP-Link.

Українська мова : Техніка безпеки

- Тримайте пристрій подалі від води, вогню, вологи чи гарячого середовища.
- Не намагайтеся розібрати, відремонтувати чи модифікувати пристрій. Якщо вам потрібна послуга, будь ласка, зв'яжіться з нами.
- Якщо шум живлення пошкоджено, його має замінити виробник, його сервісний агент або особа з аналогічною кваліфікацією, щоб уникнути небезпеки.

«УВАГА!» Уникайте заміни батареї невідповідного типу, яка може вивести з ладу захист.

Уникайте кидання батареї у вогонь або гарячу річ, а також механічного розчавлення чи розривання батареї, оскільки це може призвести до вибуху. Не залишайте батарею в навколишньому середовищі з надзвичайно високою температурою, що може призвести до вибуху або витoku легкозаймистої рідини чи газу; Не залишайте батарею під надзвичайно низьким тиском повітря, що може призвести до вибуху або витoku легкозаймистої рідини чи газу.

В інструкції зазначається суть наступного:

Цей прилад не призначений для використання особами (включаючи дітей) з обмеженими фізичними, сенсорними чи розумовими здібностями, або з браком досвіду та знань, якщо вони не перебувають під наглядом або не отримали інструкції щодо використання приладу особою, відповідальною за їх безпеку.

Слідкуйте за дітьми, щоб переконалися, що вони не граються з пристроєм.

Прилад можна використовувати лише з блоком живлення, що постачається разом із пристроєм.

ПОПЕРЕДЖЕННЯ: Для заряджання аккумулятора використовуйте лише знімний блок живлення, що постачається разом із цим приладом.

(Для робота-пилососа з навігацією LiDAR) Пристрій містить літій-іонний акумулятор ємністю 5000 мАг. (Для робота-пилососа) Пристрій містить літій-іонний акумулятор ємністю 2600 мАг.

Цим пристроєм можуть користуватися діти віком від 8 років і особи з обмеженими фізичними, сенсорними чи розумовими здібностями або без досвіду та знань, якщо вони перебувають під наглядом або отримали інструкції щодо безпечного використання приладу та розуміють небезпеку, залучений. Діти не повинні гратися з пристроєм. Чистення та технічне обслуговування не повинні виконуватися дітьми без нагляду.

Eesti: Ohutusalane teave

- Hoidke seade eemal veest, tulest, niisketest ja kuumadest keskkondadest.
- Arge üritage seadet lahti monteerida, parandada ega muuta. Kui seade vajab hooldust, pöörduge meie poole.
- Kui toeteljuhe on kahjustunud, peab selle ohu vältimiseks välja vahetama tootja, tema hooldusesindaja või sarnase kvalifikatsiooniga isik.

Hoiatus

Ärge asendage patareid vale tüüpi patareiga, mis võib kaitseseadise välja lülitada. Ärge pange patareid lõkkesse ega kuuma ahju ja ärge purustage ega lõigake seda mehaaniliselt, sest vastasel juhul võib see põhjustada plahvatuse. Ärge jätke patareid äärmiselt kõrge temperatuuriga ümbritsevasse keskkonda, mis võib põhjustada plahvatuse või tuleohtliku vedeliku või gaasi lekket. Ärge jätke patareid äärmiselt madala õhurõhuga keskkonda, mis võib põhjustada plahvatuse või tuleohtliku vedeliku või gaasi lekket.

Juhendis olevad hoiatused

Seade ei ole ette nähtud kasutamiseks piiratud füüsiliste, sensoorsete või vaimsete võimetega või puudulike kogemuste ja teadmistega isikutele (sealhulgas lastele), välja arvatud juhul, kui neile on tagatud järelevalve või juhendamise seadme kasutamise kohta nende ohtuse eest vastutava isiku poolt.

Lapsi tuleb jälgida, et nad ei mängiks seadmega.

Seadet tohib kasutada ainult koos seadmega kaasas oleva toiteallikaga.

HOIATUS! Kasutage aku laadimiseks ainult selle seadmega kaasas olevat eemaldatavat toiteplokki.

(LiDAR-i navigatsiooniga robot-vaakum-vaakumi jaoks) Seadmes on 5000 mAh liitiumioonaku. (Robottolmuimeja jaoks) Seadmes on 2600 mAh liitiumioonaku.

Seda seadet võivad kasutada 8-aastased ja vanemad lapsed ning vähenenud füüsiliste, sensoorsete või vaimsete võimetega või puudulike kogemuste ja teadmistega inimesed, kui neile on tagatud järelevalve või juhendamise seadme ohutu kasutamise kohta ning nad mõistavad kaasnevat ohte. Lapsed ei tohi seadmega mängida. Lapsed ei tohi seadet ilma järelevalveta puhastada ja hooldada.

El español de América: Información de seguridad

- Mantenga el dispositivo alejado del agua, el fuego, la humedad o los ambientes calientes.
- No intente desarmar, reparar o modificar el dispositivo. Si necesita servicio, por favor contáctenos.
- Si el cable de alimentación está dañado, debe ser reemplazado por el fabricante, su agente de servicio o personas igualmente calificadas para evitar un peligro.

Advertencia

Evite el reemplazo de una batería con un tipo incorrecto que puede anular una protección. Evite desear una batería en el fuego o en un horno caliente, o aplastar o cortar mecánicamente una batería, ya que puede provocar una explosión. No deje una batería en un ambiente circundante de temperatura extremadamente alta que pueda provocar una explosión o la fuga de líquido o gas inflamable; No deje una batería sujeta a una presión de aire extremadamente baja que pueda provocar una explosión o la fuga de líquido o gas inflamable.

Las instrucciones deberán establecer la esencia de lo siguiente:

Este electrodoméstico no está diseñado para que lo usen personas (incluidos los niños) con capacidades físicas, sensoriales o mentales reducidas, o falta de experiencia y conocimiento, a menos que una persona responsable de su seguridad les haya supervisado o instruido sobre el uso del electrodoméstico.

Los niños deben ser supervisados para asegurarse de que no jueguen con el aparato.

El aparato solo se debe utilizar con la fuente de alimentación proporcionada con el aparato.

ADVERTENCIA: Con el fin de recargar la batería, utilice únicamente la unidad de suministro desmontable provista con este aparato.

(Para Robot Aspirador con Navegación LiDAR) El aparato contiene una batería de iones de litio de 5000 mAh. (Para robot aspirador) El aparato contiene una batería de iones de litio de 2600 mAh.

Este aparato puede ser utilizado por niños a partir de los 8 años y por personas con capacidades físicas, sensoriales o mentales reducidas o falta de experiencia o que hayan recibido supervisión o instrucciones sobre el uso del aparato de forma segura y comprendan de los peligros. Los niños no deben jugar con el aparato. La limpieza y el mantenimiento del usuario no deben ser realizados por niños sin supervisión.

Português Brasil: Informação de Segurança

- Mantenha o dispositivo longe de água, fogo, umidade ou ambientes quentes.
- Não tente desmontar, reparar ou modificar o dispositivo. Se precisar de serviço, entre em contato conosco.
- Se o cabo de alimentação estiver danificado, ele deve ser substituído pelo fabricante, seu agente de serviço ou pessoa qualificada para evitar riscos.

Aviso

Evite a substituição de uma bateria por um tipo incorreto que possa anular uma proteção. Evite descartar uma bateria no fogo ou forno quente, ou esmagar ou cortar mecanicamente uma bateria, que pode resultar em explosão. Não deixe uma bateria em um ambiente de temperatura extremamente alta que possa resultar em explosão ou vazamento de líquido ou gás inflamável; Não deixe uma bateria sujeita a pressão de ar extremamente baixa que pode resultar em explosão ou vazamento de líquido ou gás inflamável.

As instruções devem indicar a substância do seguinte:

Este aparelho não se destina a ser utilizado por pessoas (incluindo crianças) com capacidades físicas, sensoriais ou mentais reduzidas, ou com falta de experiência e conhecimento, a menos que sejam supervisionadas ou instruídas sobre o uso do aparelho por uma pessoa responsável pela sua segurança.

As crianças devem ser supervisionadas para garantir que não brinquem com o aparelho.

O aparelho deve ser utilizado apenas com a fonte de alimentação fornecida com o aparelho.

AVISO: Para recarregar a bateria, use apenas a unidade de alimentação removível fornecida com este aparelho.

(Para Robot Vacuum com navegação LiDAR) O aparelho contém uma bateria de íon de lítio de 5000mAh. (Para Robô Aspirador) O aparelho contém uma bateria de íon de lítio de 2600mAh.

Este aparelho pode ser utilizado por crianças com idade igual ou superior a 8 anos e pessoas com capacidades físicas, sensoriais ou mentais reduzidas ou com falta de experiência e conhecimento, desde que tenham recebido supervisão ou instruções relativas à utilização do aparelho de forma segura e compreendam os perigos envolvidos. As crianças não devem brincar com o aparelho. A limpeza e a manutenção do usuário não devem ser feitas por crianças sem supervisão.

Operating Frequency / max output power BETRIEBSFREQUENZ / maximale Sendeleistung Frequenze Wireless / Potenza max output Fréquence de fonctionnement / Puissance maximale en sortie Çalışma Frekansı / Maksimum çıkış gücü Frecuencia de Funcionamiento / máxima potencia de salida werk frequentie / maximale uitgangsvermogen Frequência de Operação / Potência Máx. de saída Driftsfrekvens / maks. Udgangseffekt Toimintataajuus / maksimi lähtöteho Driftsfrekvens / maks utgangseffekt Driftfrekvens / högsta utsignal Συχνότητα Λειτουργίας / Μέγιστη ισχύς εξόδου Częstotliwość pracy / Maks. moc wyjściowa Provozní frekvence / Maximální výstupní výkon Prevádzkové frekvencie / Maximálny výstupný výkon Működési frekvencia / maximális kimenő teljesítmény Frecvența de operare / Puterea maximă de emisie Работна честота / Максимальна изходна мощност Veikimo dažnis / Maksimali išėjimo galia Pozdrawiam Робоча частота / Максимальна вихідна потужність Radna frekvencija / Maksimalna izlazna snaga Frekvencia delovanja / Največja izhodna moč Darbības frekvence / Maksimālā izejas jauda Töösagedus / Max väljundvõimsus
2400MHz~2483.5MHz / 20dBm 2402MHz~2480MHz / 10dBm

No restrictions exist in the use of radio frequencies or frequency bands in all EU member states, EFTA countries, Northern Ireland and Great Britain.
 In den EU-Mitgliedsstaaten und den EFTA-Ländern existieren keinerlei Einschränkungen hinsichtlich der Verwendung von Funkfrequenzen oder Funkfrequenzbändern.
 Negli stati membri UE e paesi EFTA non sono presenti limitazioni relative all'uso delle frequenze radio.
 Aucune restriction n'existe dans l'usage de fréquences radios ou de bandes de fréquences dans les états membres de la union européenne ou de l'EFTA.
 Tüm AB üyesi ülkeler ve EFTA ülkelerinde radyo frekanslarımları veya frekans bantlarımları kullanılmamasında bir sınırlama yoktur.
 No hay restricciones en el uso de radiofrecuencias o bandas de frecuencia en todos los estados miembros de la EU y los países EFTA.
 Er bestaan geen beperkingen in het gebruik van radiofrequenties of frequentiebanden in alle EU-lidstaten en EVA landen.
 Não existem restrições no uso de radiofrequências ou bandas de frequência nos países membros da UE e países aderentes à EFTA.
 Der er ingen restriktioner på brugen af radiofrekvenser eller frekvensbånd i EU- og EFTA-lande.
 EU-jäsenvaltioiden ja EFTA-maiden alueella ei ole mitään rajoituksia radiotaajuuksien ja taajuuksikaistojen käytölle.
 Det finnes ikke restriksjoner for bruk av radiofrekvenser eller frekvensbånd i noen EU- og EFTA-land.
 Det finns inga begränsningar för användning av radiofrekvenser eller frekvensbånd i EU- och EFTA-länder.
 Δεν υφίστανται περιορισμοί στα κράτη - μέλη της Ε.Ε. και στις χώρες της Ευρωπαϊκής Ζώνης Ελευθέρων Συναλλαγών σχετικά με τη χρήση ραδιοσυχνοτήτων ή ζωνών συχνοτήτων.
 W krajach członkowskich UE oraz ESWH nie ma żadnych ograniczeń względem dozwolonych częstotliwości radiowych oraz korzystania z pasm częstotliwości.
 Neexistujú žiadné omezení v používaní rádiových frekvencií alebo frekvenčných pásiem vo všetkých členských štátoch EÚ a krajinách EFTA.
 Nincs korlátozva a rádiófrekvenciák vagy frekvenciasávok használata az EU tagállamaiban és az EFTA-országokban.
 Nu există restricții de utilizare a frecvențelor radio sau benzilor de frecvență în toate statele membre UE și AELS.
 Не существуют ограничения вьрху използването на радиочестоти или честотни ленти във всички държави членки на ЕС и страните от ЕАСТ.
 Radioj dažnjiti arba dažnįjįstų naudojimas visose ES valstybėse ir ELPA šalyse nėra apribojimų.
 Не існує жодних обмежень щодо використання радіочастот або частотних діапазонів у всіх країнах-членах ЄС та країнах ЄАБТ.
 Ne postoje ograničenja upotrebe radijskih frekvencija ili frekvencijskih pojavaeva u svim državama članicama EU-a i državama EFTA-e.
 Pri uporabi radijskih frekvenc ali frekvenčnih pasov v vseh državah EU in državah EFTE ni omejitev.
 Radiofrekvenciju vai frekvenciju joslu izmantošanai nav ierobežojumu ES dalībvalstīs un EBTA valstīs.
 Üheski lii liikmesriigis ega EFTA riigis ei ole piiranguid raadiosageduste või sagedusribade kasutamiseks.



Need some help?

Visit www.tapo.com/support/

for technical support, user guides, FAQs, warranty & more